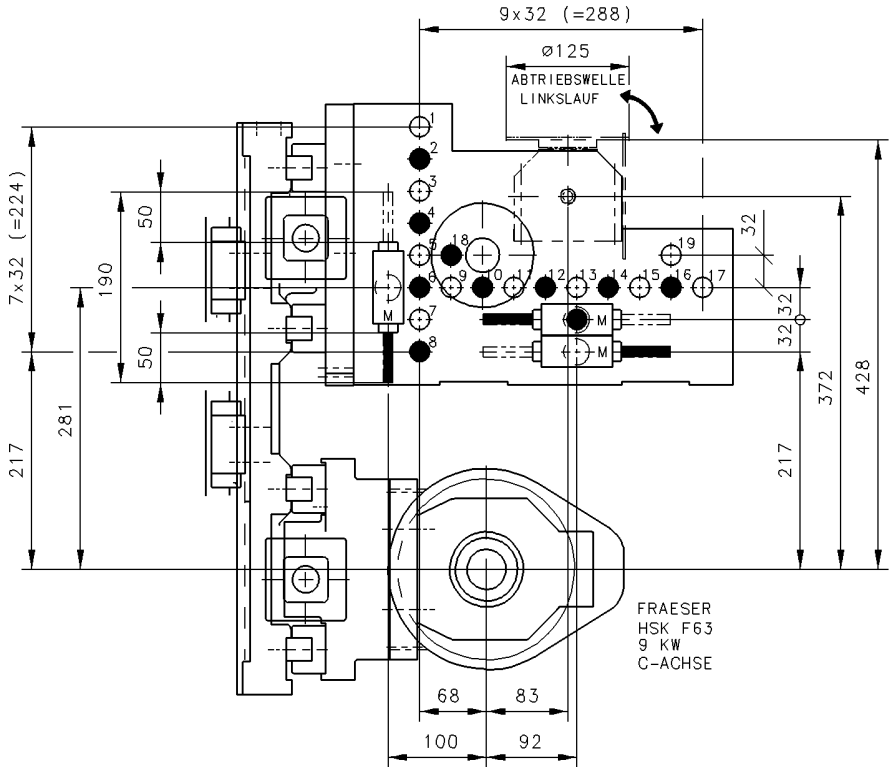


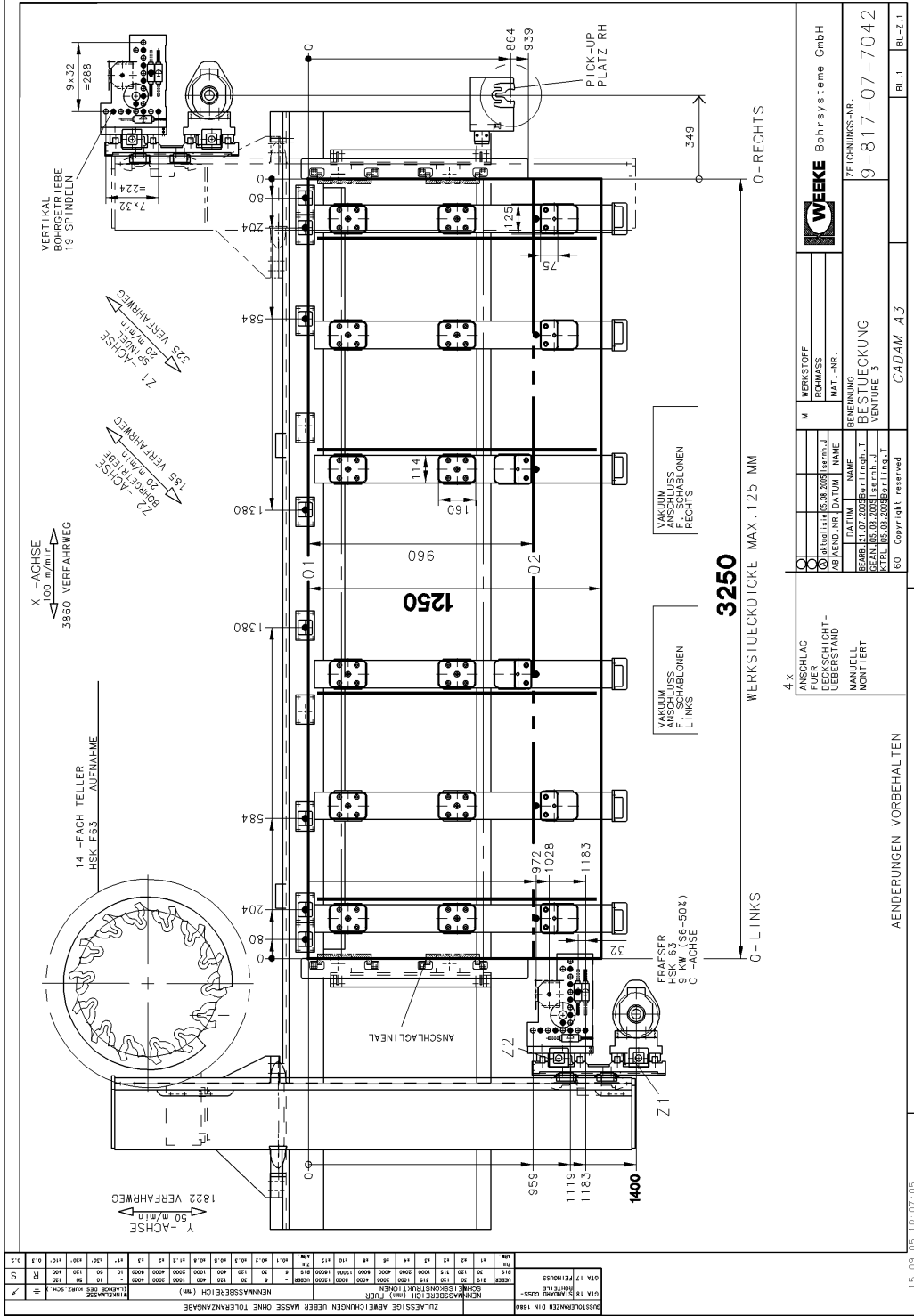
VENTURE 3/3L



VERT. BOHRSP INDEL			
1	T10	16	T25
2	T11	17	T26
3	T12	18	T27
4	T13	19	T28
5	T14	HORIZ. BOHRSP INDEL	
6	T15	X1	T50
7	T16	X2	T51
8	T17	X3	T52
9	T18	X4	T53
10	T19	Y1	T54
11	T20	Y2	T55
12	T21		
13	T22	SAEGE Ø	
14	T23	T40	Ø125x3,2
15	T24		
FRAESAGGREGAT			
T 1	2x HSK F63 AUFNAHME SPANNZANGE 1xØ25; 1xØ10		

BOHRERAUFNAHME	= Ø 10 MM
AUFNAHME 1-19	= BOHRER MAX. Ø 35 MM
AUFNAHME HORIZ.= BOHRER	MAX. Ø 20 MM
MAXIMALE DREHZAHL	7500 1/MIN

AENDERUNGEN VORBEHALTEN



Typ	17	18	19	20	21	22	23	24	25	26	27	28	29	30	31	32	33	34	35	36	37	38	39	40
RENNSCHEREN (mm)	1000	1200	1500	2000	2500	3000	3500	4000	4500	5000	5500	6000	6500	7000	7500	8000	8500	9000	9500	10000	10500	11000	11500	12000
NENNMASSBEREICH (mm)	1000	1200	1500	2000	2500	3000	3500	4000	4500	5000	5500	6000	6500	7000	7500	8000	8500	9000	9500	10000	10500	11000	11500	12000
OTR 17 FEHLMASS	1000	1200	1500	2000	2500	3000	3500	4000	4500	5000	5500	6000	6500	7000	7500	8000	8500	9000	9500	10000	10500	11000	11500	12000
OTR 17 FEHLMASS	1000	1200	1500	2000	2500	3000	3500	4000	4500	5000	5500	6000	6500	7000	7500	8000	8500	9000	9500	10000	10500	11000	11500	12000
OTR 17 FEHLMASS	1000	1200	1500	2000	2500	3000	3500	4000	4500	5000	5500	6000	6500	7000	7500	8000	8500	9000	9500	10000	10500	11000	11500	12000

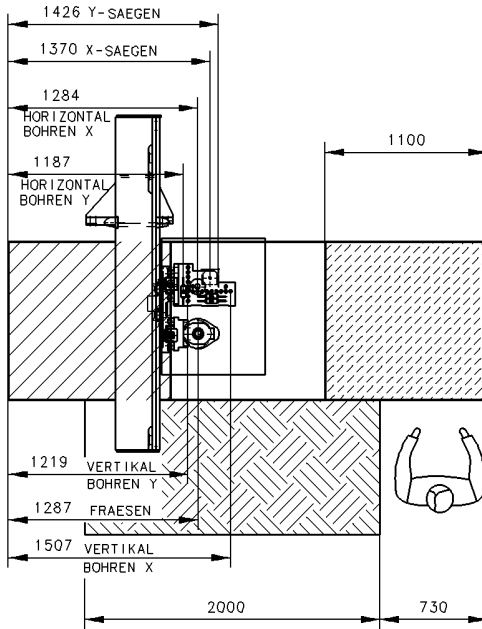


WERKSTUECK

SACHGEBIET UNTERTEILUNG

PENDELBELEGUNG

SEITE



WERKSTUECK

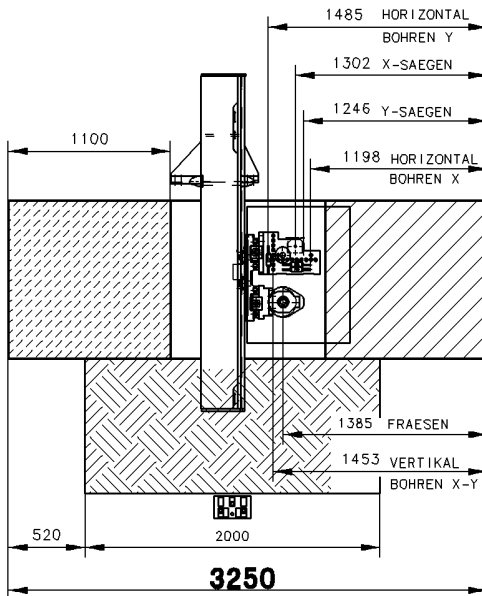
BEARBEITUNG
LINKS

BELEGUNG
RECHTS

VENTURE 3

BEI PENDELBETRIEB
UNEINGESCHRAENKTE WERKSTUECKLAENGE
BEI BEARBEITUNG ALLER AGGREGATE

1100 MM



MAX. BELEGEGROESSE
IN PENDELBETRIEB
JE NACH BEARBEITUNGSABLAUF

1450 MM

WERKSTUECK

BEARBEITUNG
RECHTS

BELEGUNG
LINKS



DIESE ZEICHNUNG DIENT NUR ZUR
ANGEBOTSERLAETERUNG UND
IST FUER DIE ENDGUELTIGE
AUSFUEHRUNG NICHT VERBINDLICH.

AENDERUNGEN VORBEHALTEN

GEZ.: Berlinh.T
DATUM: 25.02.2005

KTRL VON:

WEEKE BOHRSYSTEME GmbH D-33442 HERZEBROCK-CLARHOLZ

60 ZEICHNUNGS-NR.
9-817-07-7400



TECHNISCHE DATEN

SACHGEBIET UNTERTEILUNG

VENTURE 3

SEITE

TECHNISCHE DATEN

VENTURE 3

PLATZBEDARF	LAENGE CA.	SIEHE AUFSTELLPLAN
	BREITE CA.	
	HOEHE CA. :	
AUFLAGETISCH	LAENGE :	3250 MM
	BREITE :	1250 MM
	WERKSTUECKDICKE	125 MM
VERFAHRWEG	X -ACHSE	3860 MM
	Y -ACHSE	1822 MM
	Z1/2 -ACHSE	325/185 MM (A)
GESCHWINDIGKEIT	X -ACHSE POWER- PACK	100 M/MIN
	Y -ACHSE	50 M/MIN
	Z -ACHSE	20 M/MIN
PNEUMATIK	STANDARD DRUCKLUFTQUALITAET NACH ISO 8573- 1 GUETEKLASSE 4 BEI WASSERGEHALT GUETEKLASSE 3 BEI GESAMTOELGEHALT UND FESTEN VERUNREINIGUNGEN	
	ANSCHLUSS	R 1/2"
	DRUCK IN DER ZULEITUNG MIN.	7 BAR
ABSAUGUNG	ABSAUGANSCHLUSS :	ø200 HOEHE CA. 2000
	GESAMTABSAUGELEISTUNG	MIN. 3170 M3/H
	LUFTGESCHWINDIGKEIT	MIN.28 M/SEC
	DRUCKVERLUST	MIN.2000 PA
ELEKTRIK/ELEKTRONIK	SCHUTZART	IP53
	BETRIEBSSPANNUNG	3* 400 VOLT, ±5%
	FREQUENZ	50 Hz
	NENNSTROM CA.	32 A
	EMPFOHLENE VORSICHERUNG	35 A
	GESAMTANSCHLUSSWERT CA.	17.5 KW
DIE MASCHINE IST NICHT FUER DEN ANSCHLUSS AN EIN NETZ MIT FI-SCHUTZEINRICHTUNG VORGESEHEN		
VERLADEMASS	LAENGE CA.	5800 MM
	BREITE CA.	2300 MM
	HOEHE CA. :	2300 MM
FUNDAMENT	MASCHINENGEWICHT CA. 4300KG	
	FLAECHEPRESSUNG IM BEREICH DER AUFLAGEPUNKTE: 1,20 N/MM2	
	BETONDICKE MIN. 200 MM	
	BETONQUALITAET B25 ZUG-/DRUCKBELASTBAR	
	FUNDAMENT MUSS EBENERDIG SEIN	
UMGEBUNGSBEDINGUNGEN FUER DEN BETRIEB DER MASCHINE SIEHE SICHERHEITSVORSCHRIFTEN		

AENDERUNGEN VORBEHALTEN

GEZ.: Berlinh.T

KTRL VON:

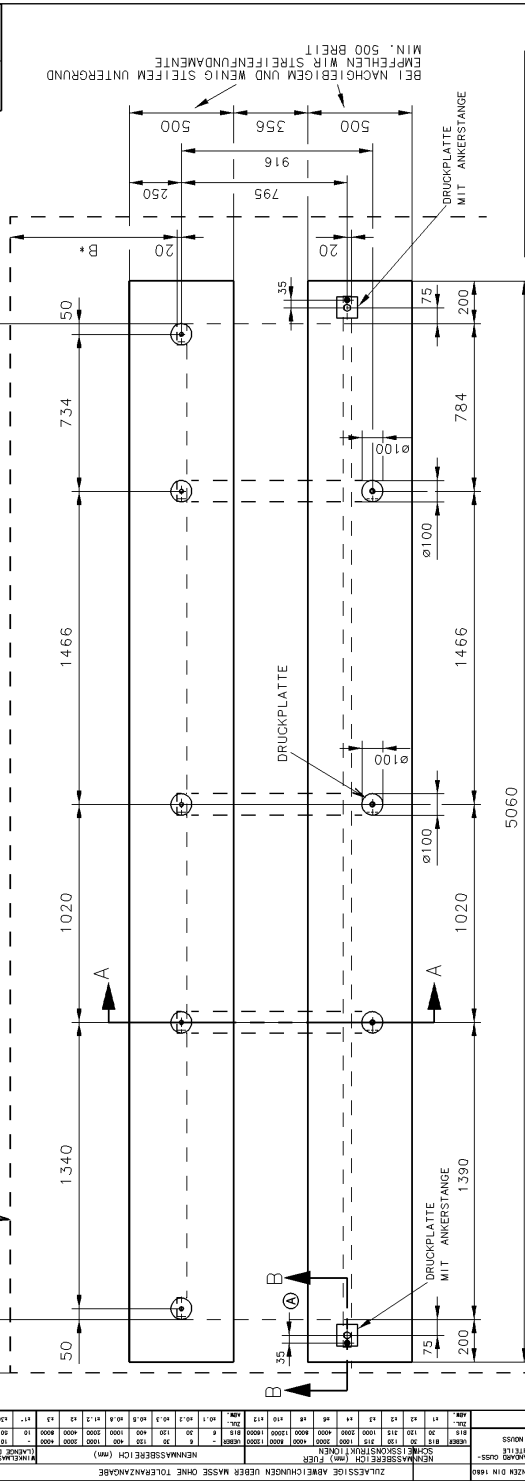
WEEKE BOHRSYSTEME GmbH D-33442 HERZEBROCK-CLARHOLZ

60 ZEICHNUNGS-NR.

DATUM: 13.07.2005

5-310-95-3611

1	2	3	4	5	6	7	8	9	10	11	12	13	14	15	16	17	18	19	20	21	22	23	24	25	26	27	28	29	30	31	32	33	34	35	36	37	38	39	40	41	42	43	44	45	46	47	48	49	50	51	52	53	54	55	56	57	58	59	60	61	62	63	64	65	66	67	68	69	70	71	72	73	74	75	76	77	78	79	80	81	82	83	84	85	86	87	88	89	90	91	92	93	94	95	96	97	98	99	100
---	---	---	---	---	---	---	---	---	----	----	----	----	----	----	----	----	----	----	----	----	----	----	----	----	----	----	----	----	----	----	----	----	----	----	----	----	----	----	----	----	----	----	----	----	----	----	----	----	----	----	----	----	----	----	----	----	----	----	----	----	----	----	----	----	----	----	----	----	----	----	----	----	----	----	----	----	----	----	----	----	----	----	----	----	----	----	----	----	----	----	----	----	----	----	----	----	----	----	-----



ANSCHLUSSMASSE SCHUTZGITTER SIEHE AUFSTELLPLAN

*** ANSCHLUSSMASSE SCHUTZGITTER SIEHE AUFSTELLPLAN**

WEIKE Bohrsysteme GmbH

ZEICHNUNGS-NR. **5-350-95-4340**

FUNDAMENTPLAN

Wt.: 14660

Copyright reserved

CADAM A.3

Bl.1 Bl.-z.1

ANWENDBEREICH

ANWENDBEREICH & BRÜTT-MITTELER GEGENMÜTTER WEIKE

ANWENDBEREICH

ANWENDBEREICH & BRÜTT-MITTELER GEGENMÜTTER WEIKE

ANWENDBEREICH

ANWENDBEREICH & BRÜTT-MITTELER GEGENMÜTTER WEIKE

ANWENDBEREICH

ANWENDBEREICH & BRÜTT-MITTELER GEGENMÜTTER WEIKE

ANWENDBEREICH

ANWENDBEREICH & BRÜTT-MITTELER GEGENMÜTTER WEIKE

ANWENDBEREICH

ANWENDBEREICH & BRÜTT-MITTELER GEGENMÜTTER WEIKE

ANWENDBEREICH

ANWENDBEREICH & BRÜTT-MITTELER GEGENMÜTTER WEIKE

ANWENDBEREICH

ANWENDBEREICH & BRÜTT-MITTELER GEGENMÜTTER WEIKE

ANWENDBEREICH

ANWENDBEREICH & BRÜTT-MITTELER GEGENMÜTTER WEIKE

ANWENDBEREICH

ANWENDBEREICH & BRÜTT-MITTELER GEGENMÜTTER WEIKE

VENTURE 3 / OPTIMAT BHC 360

PASSMÄSSIG	ABMÄSSIG

BOHRGETRIEBE

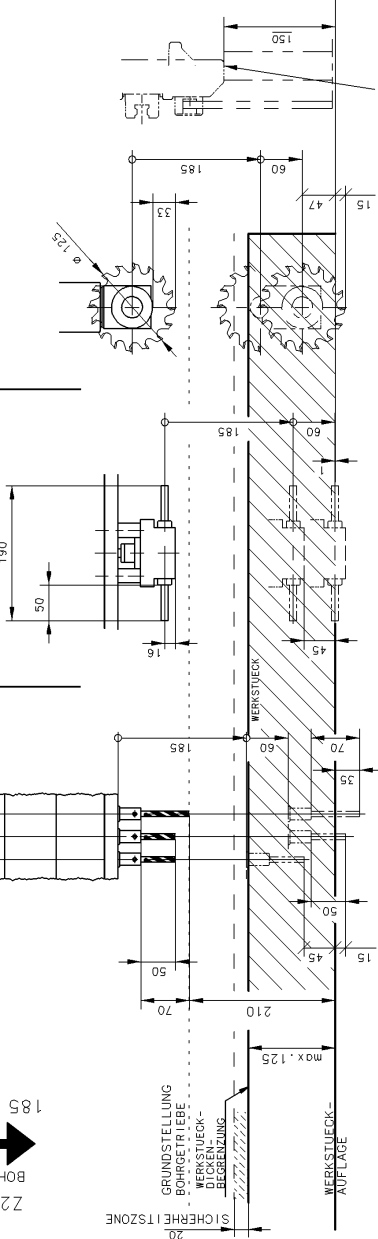
VERTIKAL
12-19-24 SPINDELN

BOHRERAUFNAHME
Ø10
BEREITSTELLUNG
60 MM

NUTSAEGE
SCHWENKBAR
SAEGEBLATT
Ø125
WERKZEUGAUFNAHME
Ø50
BEREITSTELLUNG
60 MM

HORIZONTAL
BOHRKOPF
3x2 SPINDELN
BOHRERAUFNAHME
Ø10
BEREITSTELLUNG
60 MM

Z2-ACHSE
BOHRGETRIEBE
185 VERFAHRWEG



ÄNDERUNGEN VORBEHALTEN

W	Werkstoff	WEEKE	Bohrsysteme GmbH
O	Formmass		
U	MAT-NR.		
D	Zeichn.-Nr.		
D	Datum		
N	Name		
B	Bearb. Fabrik		
B	Bearb. Fabrik		
K	Kontrolle		
60	Copyright reserved		
		CADAM_A3	
		ZEICHNUNGS-NR.	9-817-07-8580
		BOHRGETRIEBE	
		WERKSTÜCKGRÖSSE	125 MM
		BL.1	BL-Z.1

1	2	3	4	5	6	7	8	9	10	11	12	13	14	15	16	17	18	19	20	21	22	23	24	25	26	27	28	29	30	31	32	33	34	35	36	37	38	39	40	41	42	43	44	45	46	47	48	49	50
---	---	---	---	---	---	---	---	---	----	----	----	----	----	----	----	----	----	----	----	----	----	----	----	----	----	----	----	----	----	----	----	----	----	----	----	----	----	----	----	----	----	----	----	----	----	----	----	----	----

