

Ersatzteilliste
Spare parts list
Liste de pièces de rechange

Auftragsnummer: 22338

Kunde : LADIJA

Masch.-Typ : BIMA/210/120/300

Sach.-NR: : 10231433

Liefertermin : 46.02

27.08.2002

SAPEMinvest

u. Elektrohnaja 2

RU - 111524 Moskau

Russische Föderation

Kommission: Ladija

=====

Maschinentyp: BIMA 210 120/300

Technische Daten:

Verfahrbereich der Hauptspindel: X = ca. 3000 mm
(Mitte Spindel): Y = ca. 1480 mm
mit vertikalen Bohrspindeln: Y = ca. 1200 mm
mit horizontalen Bohrspindeln: Y = ca. 1250 mm
Z = ca. 440 mm

Bearbeitungsbereich

mit Standardaggregaten: X = ca. 3000 mm

in Einfeldbelegung: Y = ca. 1200 mm

Wechselfeldbereich

- ohne Pendelbearbeitung: X = 2 x 1400 mm

Freiplatz mittig: 200 mm

- mit Pendelbearbeitung: X = 2 x 900 mm

Freiplatz mittig: 1200 mm

max. Aufspannhöhe: Z = ca. 100 mm

Arbeitstischhöhe: 950 mm

Gewicht: ca. 5500 kg

E-Installation nach den Vorschriften der EN

Netzspannung: 3 x 400 V +6 / -10%

Frequenz: 50 Hz

Belastbarer Nulleiter: vorhanden

Steuerspannung: 24 V (DC)

Lackierung:

- Maschine und Support: RAL 9002, grauweiß
- Schaltschrank: RAL 7032, kieselgrau
- Schutzhauben: RAL 3001, signalrot
- Schutzgitter: RAL 7015, grau
- Schutzgitterpfosten: RAL 3001, signalrot

Maschinenbeschriftung: russisch

Gefahrenbereich-Absicherung:

Elektrische Absicherung über Trittmatten

für Wechselfeldbelegung an der

Maschinenvorderseite sowie Schutzgitter

links seitlich mit Tür und rechts vorne

nach Aufstellungsplan.

Die Sicherheits- und Schutzvorkehrungen sind

nach den CE-Bestimmungen ausgelegt.

Dokumentation in russisch / englisch

- 2x Elektrohandbuch
- 1x Betriebshandbuch
- 1x Schmierplan
- 1x Programmieranleitung
- 1x Ersatzteilliste

Montage der Maschine erfolgt durch:

Abteilung Mozek

Inhaltsverzeichnis

Table of Contents

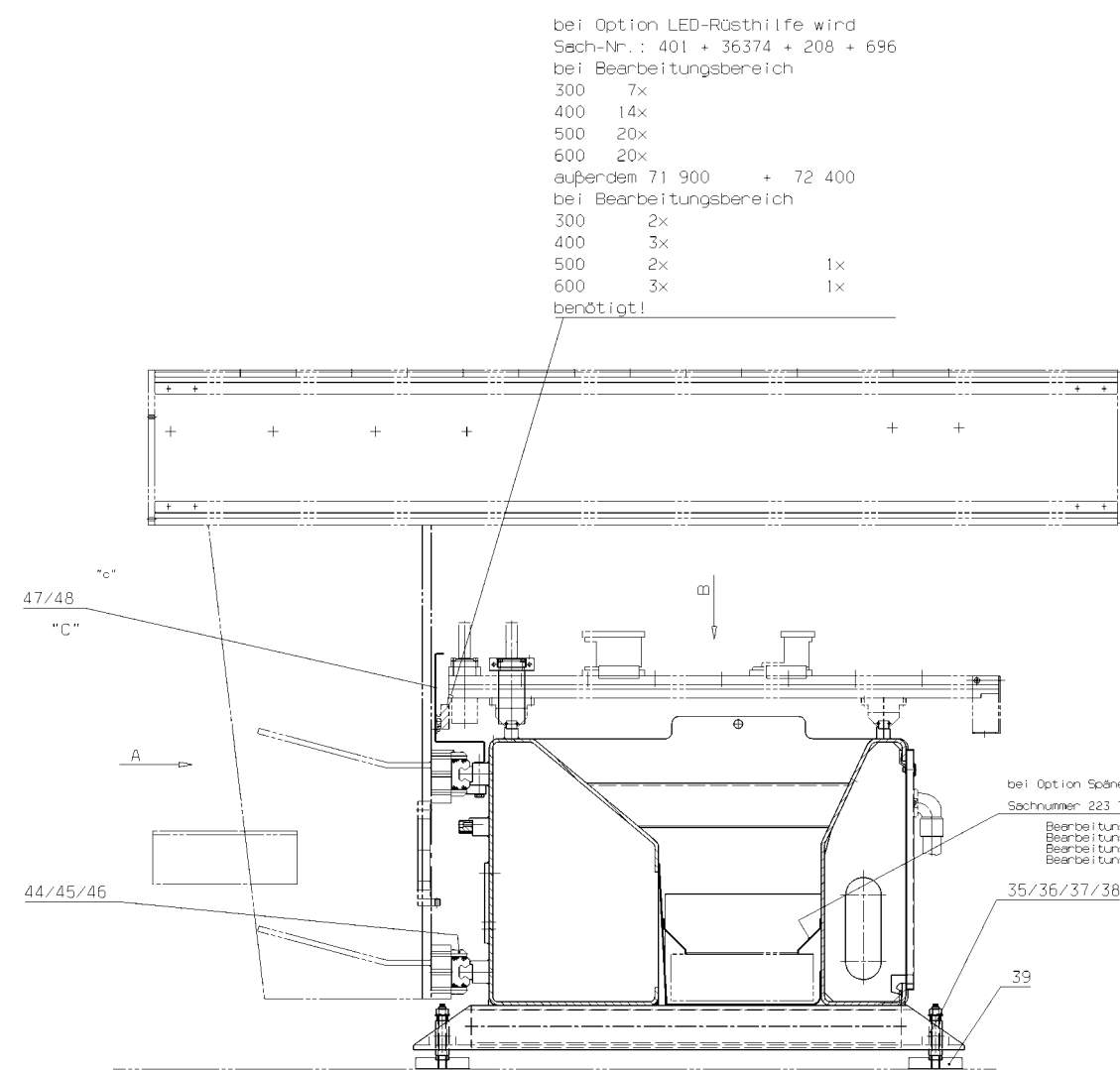
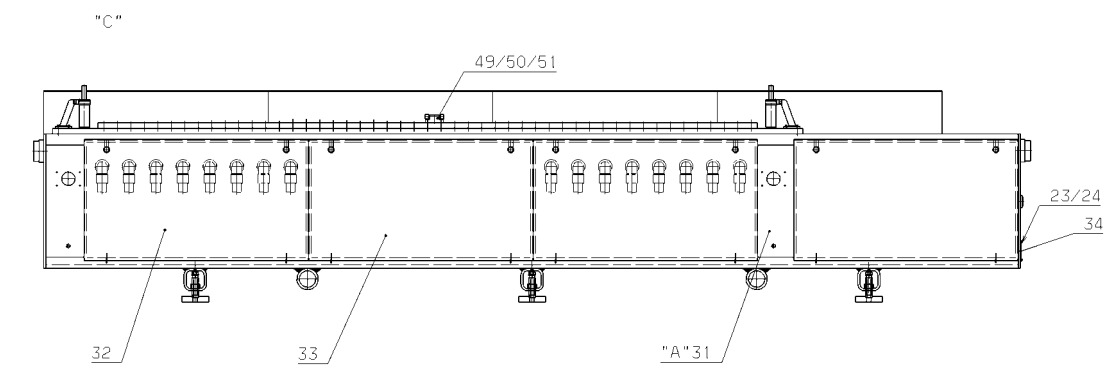
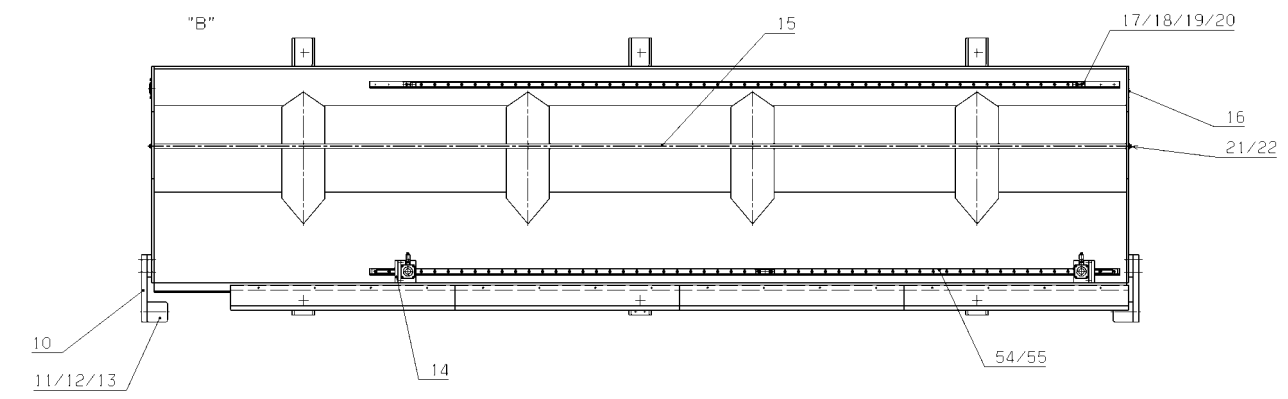
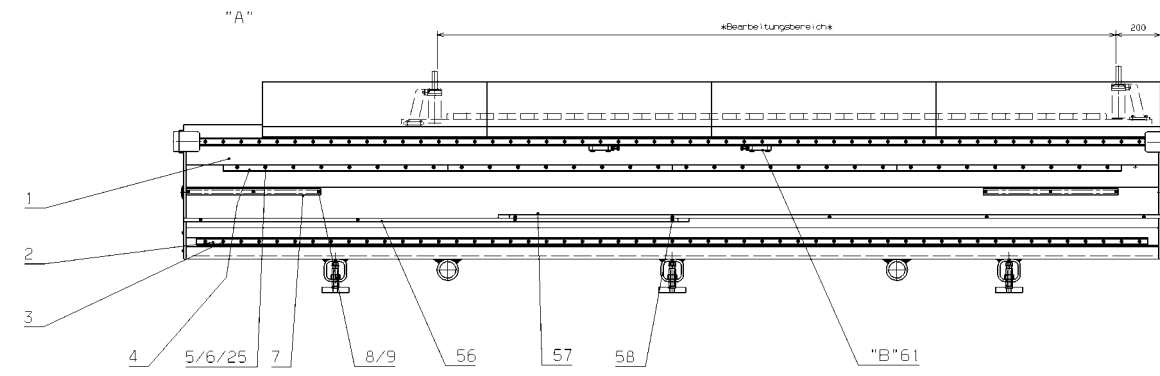
Index

GRUNDAUFBAU BIMA210+310-MODU/435/300/BETON basic frame	Z-NR. : I0.0044.0012/00 Sach.-Nr. : 10483717	3
ANSCHLAG SEITLICH,BIMA210-M/BETON fence	Z-NR. : I0.1120.0060/03 Sach.-Nr. : 10483955	7
AUFLAGEARM BIMA210+310-MODULAR/ANSCHL.HIN support arm	Z-NR. : I0.1121.0173/02 Sach.-Nr. : 10488469	9
AUFLAGEARM BIMA210+310-MODULAR/ANSCHL.HI support arm	Z-NR. : VORMONTAGESTÜCKLISTE Sach.-Nr. : 10488468	11
FESTSTELLEINHEIT fixing unit	Z-NR. : I0.5140.0312/03 Sach.-Nr. : 766730	13
HUBSCHIENE BIMA210+310-MODULAR lifting rail	Z-NR. : I0.1122.0063/02 Sach.-Nr. : 10495838	15
ANTRIEBSEINHEIT X-ACHSE,BIMA 210+310-MODULAR drive unit 110 stroke	Z-NR. : I0.5241.0037/02 Sach.-Nr. : 10486672	18
ANTRIEBSEINHEIT X-ACHSE,BIMA210+310-MODULAR drive unit 110 stroke	Z-NR. : VORMONTAGESTÜCKL. Sach.-Nr. : 10495262	20
X-SUPPORT BIMA 210-310 MODULAR x-support	Z-NR. : I0.5244.0093/00 Sach.-Nr. : 10534475	21
ZENTRALSCHMIERUNG BIMA 210+310-MODULAR central lubrication	Z-NR. : I0.5244. Sach.-Nr. : 10491829	25
SUPPORTAUFBAU 210R2,7.5KWOS,14SP,WZW,LIGN. stop holder	Z-NR. : I0.5244.0189/03 Sach.-Nr. : 10577308	26
ABSAUGUNG F.HAUPTSPINDEL,BIMA210-M-5KW extraction	Z-NR. : I0.5244.0027/02 Sach.-Nr. : 10479033	28
Z-VORLAGESCHLITTEN F.HAUPTSPINDEL(160HUB) Z-slide	Z-NR. : I0.5244.0007/03 Sach.-Nr. : 10475117	30
Y/Z-SUPPORT BIMA 210-MODULAR y-z head	Z-NR. : I0.5244.0115/00 Sach.-Nr. : 10534331	32
ANTRIEBSEINHEIT Y-ACHSE,BIMA-MODULAR drive unit 110 stroke	Z-NR. : I0.5244.0077/04 Sach.-Nr. : 10491751	37
HALTER F.SPLITTERSCHUTZ holder for chip protection	Z-NR. : I0.5241.0057/02 Sach.-Nr. : 10464446	39
ABDECKUNG F.ABSAUGHAUBE,BIMA 210 M cover	Z-NR. : I0.5244.0025/03 Sach.-Nr. : 10478956	41
ABSAUGHAUBE KPL.,F.BENZ-KOPF,14SP. dust extraction hood	Z-NR. : I0.5241.0082/04 Sach.-Nr. : 10492013	43
AUSRICHTVORRICHTUNG F.BoHRGETR.14SP.	Z-NR. : I0.5244.0165/04 Sach.-Nr. : 10565810	45
ANTRIEBSEINHEIT Y-ACHSE,BIMA-MODULAR drive unit 110 stroke	Z-NR. : I0.5244.0077/04 Sach.-Nr. : 10491751	47
SPLITTERSCHUTZ,WG BIMA210-MODULAR/8-F.WZW shield	Z-NR. : I0.5244.0032/00 Sach.-Nr. : 10476257	49
ZENTRALABSAUGUNG central extraction	Z-NR. : I0.5244.0066/00 Sach.-Nr. : 10505693	51

ZPos	Sach-Nr.	Bezeichnung	description (GB)	Zeichnungsnummer
1	10477166	MASCHINENTRÄGER BIMA210 MODULAR/435/300/B	machine support	II.0044.0011/00
2	10433447	FÜHRUNGSSCHIENE 38/38 35x4236mm/H	guide rail	
3	45276	ZYLINDERSCHRAUBE M8x35mm/12.9	cheese head screw	
4	66005	ZAHNSTANGE SCHRÄGZAHN RECHTS 19° M3x29x1000mm/100Z/20	toothed rod helical toothed r/h 19°	
5	49467	ZYLINDERSCHRAUBE M8x50mm/12.9	cheese head screw	
6	22590	SICHERUNGSSCHEIBE S8 ø8,4/ø13x0,8	locking washer	
7	49407	NOCKENLEISTE ENL5307-120-04-0600 12/4St/600mm	dog lipping	
8	423	ZYLINDERSCHRAUBE M6x16mm/8.8	cheese head screw	
9	5309	SICHERUNGSSCHEIBE S6 ø6,4/ø10x0,7	locking washer	
10	10455549	HALTER F. GUMMIPUFFER/X-ACHSE 25x90x301	holder	II.0047.0027/04
11	49924	GUMMIPUFFER HART /ø90x90mm/70Sho.	rubber buffer movable	
12	22594	SICHERUNGSSCHEIBE S16 ø17/ø24x1,3	locking washer	
13	507	ZYLINDERSCHRAUBE M16x40mm/8.8	cheese head screw	
14	10483955	ANSCHLAG SEITLICH, BIMA210-M/BETON /80HUB	fence	I0.1120.0060/03
15	10483992	KLEMMWELLE ø20F7x4340mm	clamping shaft	II.1100.0259/04

ZPos	Sach-Nr.	Bezeichnung	description (GB)	Zeichnungsnummer
16	2750	WÜRGESTOPFEN PG36-	twist plug	
17	59062	GUMMIPUFFER D-MITTEL M.GEWINDEZAPFEN M6/ø20x15mm/55Sho.	rubber buffer	
18	224552	AUFNAHMEWINKEL F.GUMMIPUFFER	mounting angle F.RUBBER BUFFER	II.0023.0012/04
19	425	ZYLINDERSCHRAUBE M6x20mm/8.8	cheese head screw	
20	5309	SICHERUNGSSCHEIBE S6 ø6,4/ø10x0,7	locking washer	
21	450	ZYLINDERSCHRAUBE M8x25mm/8.8	cheese head screw	
22	5235	U-SCHEIBE ø10,5/ø26x3,5	washer	
25	1083	KEGELSTIFT FORM A ø8x40mm/H10-245HV	conical pin form A	
32	10486695	STECKTÜR F.BIMA 210-MODULAR M.BOHRUNGEN 540x1000	slide	II.0048.0005/02
33	10486693	STECKTÜR F.BIMA 210-MODULAR 540x1000	slide	II.0048.0004/02
34	10487326	ABDECKBLECH F.MASCHINENTRÄGER,AUßEN 2x75x95	cover plate	II.0048.0010/04
35	745917	DRUCKSTÜCK M.6-KANT M30x1,5x100mm/24=SW	pressure piece	II.5140.0290/04
36	36595	ANKERGEWINDESTANGE HAS-6K M16x260mm/200St.	anchor threaded rod	
37	32380	VERBUNDANKER HEA-M M16	dowel with screw	
38	749	SECHSKANIMUTTER M30x1,5-17H	hexagon nut	

ZPos	Sach-Nr.	Bezeichnung	description (GB)	Zeichnungsnummer
39	745923	BODENPLATTE 25x120x120	floor plate	I1.5140.0291/04
44	10433434	FÜHRUNGSWAGEN 35/H/0,08C	guide carriage	
45	56389	ZYLINDERSCHRAUBE M10x60mm/12.9	cheese head screw	
46	51479	ZYLINDERSCHRAUBE M10x55mm/12.9	cheese head screw	
47	421	ZYLINDERSCHRAUBE M6x12mm/8.8	cheese head screw	
48	10460331	ABDECKBLECH 1,5x1000	cover plate	I1.0047.0033/03
49	10486688	ANSCHLAG F.AUFLAGEARM M.2 GUMMIPUFFERN	fence	I1.0048.0008/04
50	59062	GUMMIPUFFER D-MITTEL M.GEWINDEZAPFEN M6/ø20x15mm/55Sho.	rubber buffer	
51	699	SECHSKANIMUTTER M6-8	hexagon nut	
52	10489220	INSTALLATIONSEINHEIT BIMA210+310-MODULAR/PNEUMATIK	stop	AV
53	92198	WARTUNGSEINHEIT MAXI-3/4", PROJEK.470/205729/22 /3/4"	air servicing unit	
54	10446188	FÜHRUNGSSCHIENE 25x2936mm/H	guide rail	
55	49288	ZYLINDERSCHRAUBE M6x25mm/12.9	cheese head screw	
56	10495079	SCHALTERSCHIENE 15x8x2250	switch rail	I1.0044.0019/04
57	10495074	SCHALTERSCHIENE 15x8x2950	switch rail	I1.0044.0019/04
58	1122	SENKSCHRAUBE M6x16mm/8.8	countersunk screw	
59	10496111	WINKEL F.EINSCHALIVENTIL	angle	I1.0044.0020/04
60	10506052	TRENNBLECH 2x150x500	cover plate	I1.0044.0027/03



bei Option LED-Rüsthilfe wird
 Sach-Nr. : 401 + 36374 + 208 + 696
 bei Bearbeitungsbereich
 300 7x
 400 14x
 500 20x
 600 20x
 außerdem 71 900 + 72 400
 bei Bearbeitungsbereich
 300 2x
 400 3x
 500 2x 1x
 600 3x 1x
 benötigt!

bei Option Späneband wird zusätzl.
 Sachnummer 223 735 benötigt!
 Bearbeitungsbereich 300 10x
 Bearbeitungsbereich 400 10x
 Bearbeitungsbereich 500 12x
 Bearbeitungsbereich 600 14x

- Bearbeitungsbereich 435/300/100 - 10 483 717
- Bearbeitungsbereich 535/400/100 - 10 483 807
- Bearbeitungsbereich 635/500/100 - 10 522 119
- Bearbeitungsbereich 735/600/100 - 10 497 381

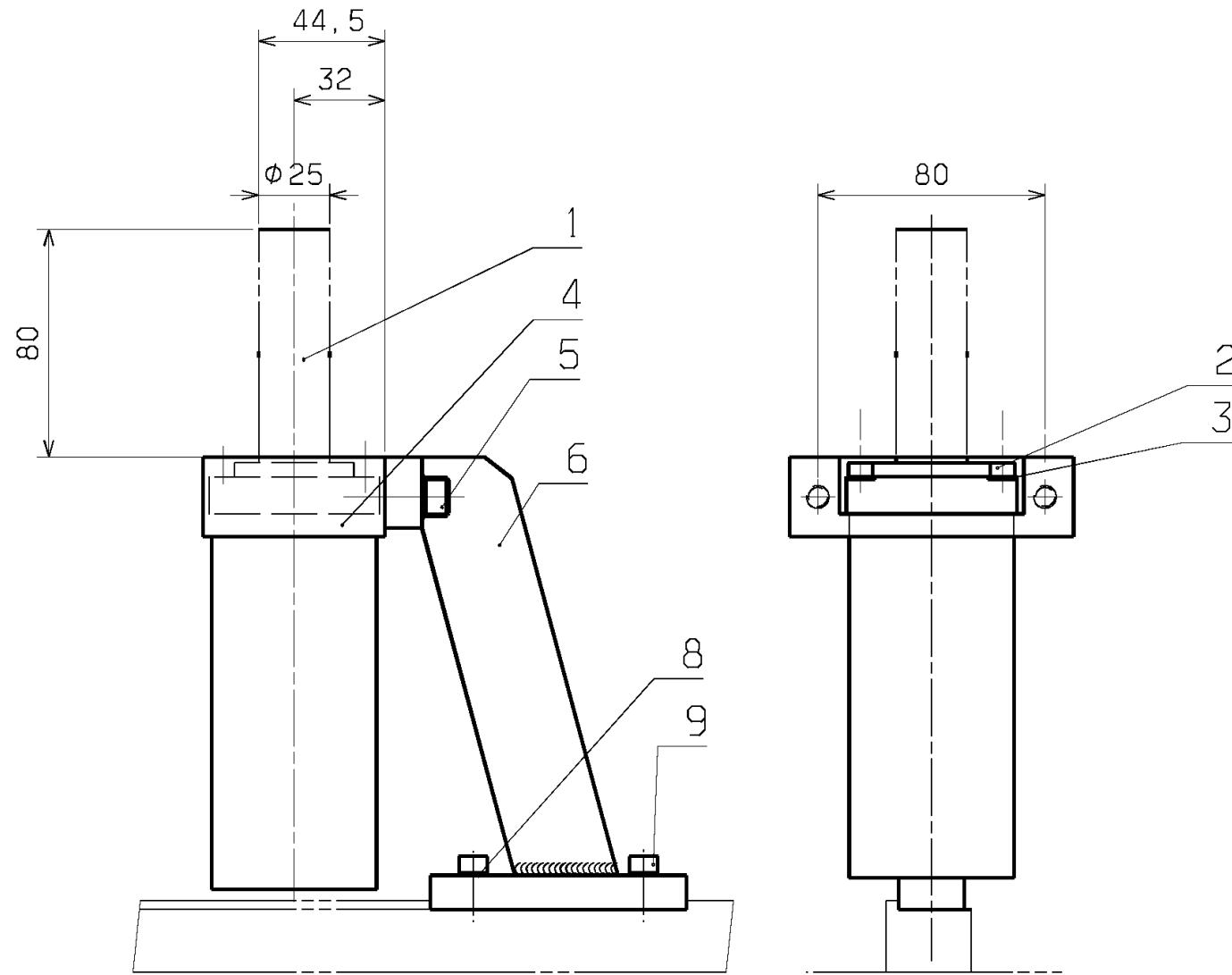
01	08.05.2001	Stand von 08.05.2002
02	08.05.2001	Stand von 08.05.2002
03	08.05.2001	Stand von 08.05.2002
04	08.05.2001	Stand von 08.05.2002
05	08.05.2001	Stand von 08.05.2002
06	08.05.2001	Stand von 08.05.2002
07	08.05.2001	Stand von 08.05.2002
08	08.05.2001	Stand von 08.05.2002
09	08.05.2001	Stand von 08.05.2002
10	08.05.2001	Stand von 08.05.2002
11	08.05.2001	Stand von 08.05.2002
12	08.05.2001	Stand von 08.05.2002
13	08.05.2001	Stand von 08.05.2002
14	08.05.2001	Stand von 08.05.2002
15	08.05.2001	Stand von 08.05.2002
16	08.05.2001	Stand von 08.05.2002
17	08.05.2001	Stand von 08.05.2002
18	08.05.2001	Stand von 08.05.2002
19	08.05.2001	Stand von 08.05.2002
20	08.05.2001	Stand von 08.05.2002
21	08.05.2001	Stand von 08.05.2002
22	08.05.2001	Stand von 08.05.2002
23	08.05.2001	Stand von 08.05.2002
24	08.05.2001	Stand von 08.05.2002
25	08.05.2001	Stand von 08.05.2002
26	08.05.2001	Stand von 08.05.2002
27	08.05.2001	Stand von 08.05.2002
28	08.05.2001	Stand von 08.05.2002
29	08.05.2001	Stand von 08.05.2002
30	08.05.2001	Stand von 08.05.2002
31	08.05.2001	Stand von 08.05.2002
32	08.05.2001	Stand von 08.05.2002
33	08.05.2001	Stand von 08.05.2002
34	08.05.2001	Stand von 08.05.2002
35	08.05.2001	Stand von 08.05.2002
36	08.05.2001	Stand von 08.05.2002
37	08.05.2001	Stand von 08.05.2002
38	08.05.2001	Stand von 08.05.2002
39	08.05.2001	Stand von 08.05.2002
40	08.05.2001	Stand von 08.05.2002
41	08.05.2001	Stand von 08.05.2002
42	08.05.2001	Stand von 08.05.2002
43	08.05.2001	Stand von 08.05.2002
44	08.05.2001	Stand von 08.05.2002
45	08.05.2001	Stand von 08.05.2002
46	08.05.2001	Stand von 08.05.2002
47	08.05.2001	Stand von 08.05.2002
48	08.05.2001	Stand von 08.05.2002
49	08.05.2001	Stand von 08.05.2002
50	08.05.2001	Stand von 08.05.2002
51	08.05.2001	Stand von 08.05.2002
52	08.05.2001	Stand von 08.05.2002
53	08.05.2001	Stand von 08.05.2002
54	08.05.2001	Stand von 08.05.2002
55	08.05.2001	Stand von 08.05.2002
56	08.05.2001	Stand von 08.05.2002
57	08.05.2001	Stand von 08.05.2002
58	08.05.2001	Stand von 08.05.2002
59	08.05.2001	Stand von 08.05.2002
60	08.05.2001	Stand von 08.05.2002
61	08.05.2001	Stand von 08.05.2002
62	08.05.2001	Stand von 08.05.2002
63	08.05.2001	Stand von 08.05.2002
64	08.05.2001	Stand von 08.05.2002
65	08.05.2001	Stand von 08.05.2002
66	08.05.2001	Stand von 08.05.2002
67	08.05.2001	Stand von 08.05.2002
68	08.05.2001	Stand von 08.05.2002
69	08.05.2001	Stand von 08.05.2002
70	08.05.2001	Stand von 08.05.2002
71	08.05.2001	Stand von 08.05.2002
72	08.05.2001	Stand von 08.05.2002
73	08.05.2001	Stand von 08.05.2002
74	08.05.2001	Stand von 08.05.2002
75	08.05.2001	Stand von 08.05.2002
76	08.05.2001	Stand von 08.05.2002
77	08.05.2001	Stand von 08.05.2002
78	08.05.2001	Stand von 08.05.2002
79	08.05.2001	Stand von 08.05.2002
80	08.05.2001	Stand von 08.05.2002
81	08.05.2001	Stand von 08.05.2002
82	08.05.2001	Stand von 08.05.2002
83	08.05.2001	Stand von 08.05.2002
84	08.05.2001	Stand von 08.05.2002
85	08.05.2001	Stand von 08.05.2002
86	08.05.2001	Stand von 08.05.2002
87	08.05.2001	Stand von 08.05.2002
88	08.05.2001	Stand von 08.05.2002
89	08.05.2001	Stand von 08.05.2002
90	08.05.2001	Stand von 08.05.2002
91	08.05.2001	Stand von 08.05.2002
92	08.05.2001	Stand von 08.05.2002
93	08.05.2001	Stand von 08.05.2002
94	08.05.2001	Stand von 08.05.2002
95	08.05.2001	Stand von 08.05.2002
96	08.05.2001	Stand von 08.05.2002
97	08.05.2001	Stand von 08.05.2002
98	08.05.2001	Stand von 08.05.2002
99	08.05.2001	Stand von 08.05.2002
100	08.05.2001	Stand von 08.05.2002


GRUNDAUFBAU BIMA210+310-MODU/435/300/BETON >> basic frame
 ZeichnungsNr: 10.0044.0012/00 >> ArtikelNr: 0010483717

ANSCHLAG SETTLICH, BIMA210-M/BETON
fence

Z-NR. : I0.1120.0060/03
Sach.-Nr. : 10483955

ZPos	Sach-Nr.	Bezeichnung	description (GB)	Zeichnungsnummer
1	10483979	ANSCHLAGZYLINDER D-040-0080-P-A-S1-SA-26838 ø40x80	fence cylinder H291.141	
2	406	ZYLINDERSCHRAUBE M5x20mm/8.8	cheese head screw	
3	5308	SICHERUNGSSCHEIBE S5 ø5,3/ø9x0,6	locking washer	
4	224112	ANSCHLAGHALTER SETTLICH 28x64x100	stop holder lateral	II.1100.0240/04
5	451	ZYLINDERSCHRAUBE M8x25mm/10.9	cheese head screw	
6	10483936	ANSCHLAGHALTER SETTLICH, BIMA210-M/BETON	stop holder	II.1120.0059/03
7	43709	VERSCHRAUBUNG GERADE PG9-/12=NW	screwing straight	
8	5309	SICHERUNGSSCHEIBE S6 ø6,4/ø10x0,7	locking washer	
9	429	ZYLINDERSCHRAUBE M6x30mm/8.8	cheese head screw	
12	70846	EINSCHRAUBANSCHLUSS WINKEL ø4/M5	threaded socket angle	



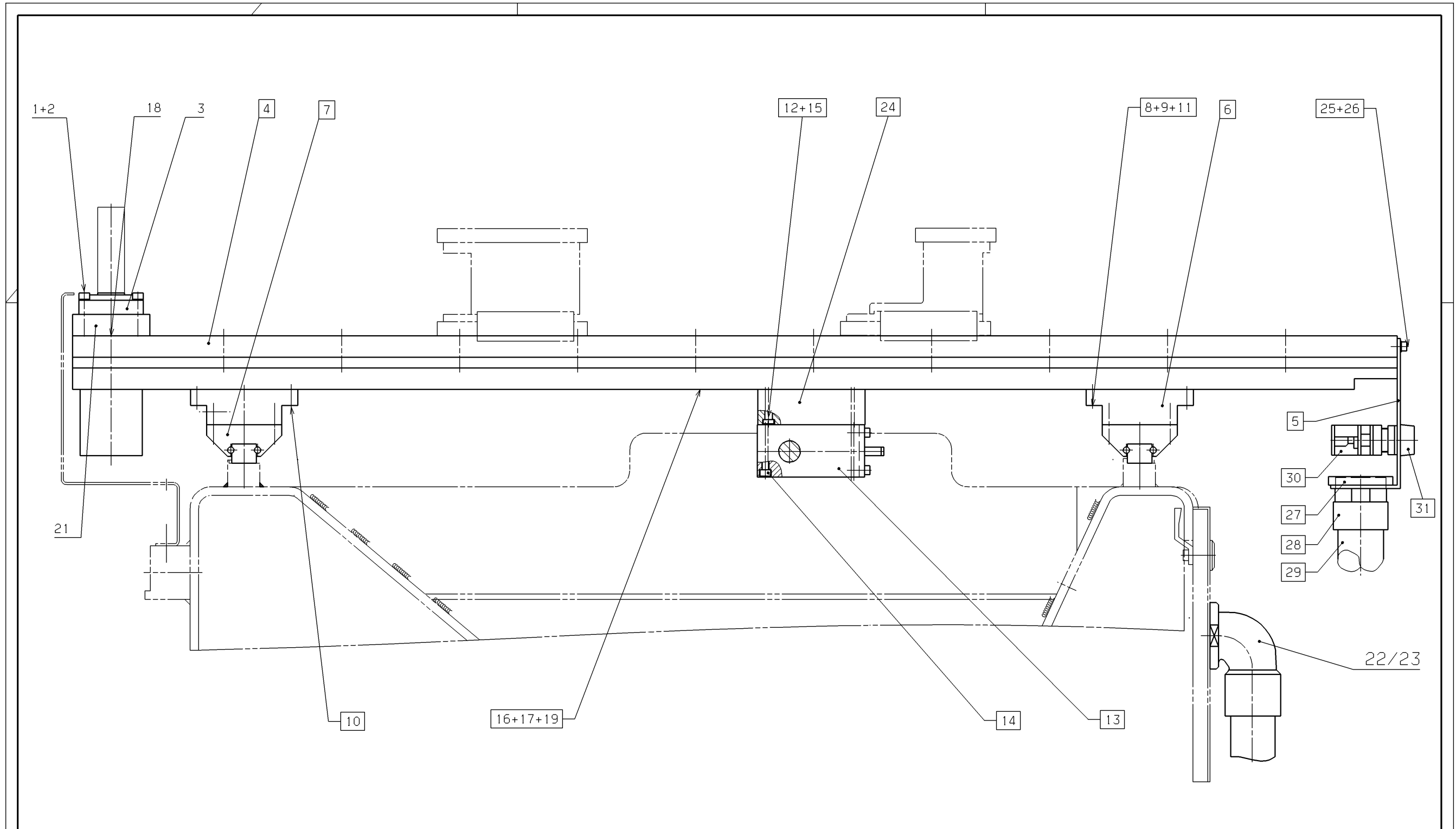
		0 *** **			
Teil	Stück	Benennung	Artikel-Nr.	Verkstoff	Halbzeug
				Gez. am 24.07.2000	Gepr. am
				Name: Plenge	Name:
				Verkstoff:	Halbzeug/Modell-Nr.
				Benennung	
				Seitlicher	
				Anschlaghalter	
				80 Hub	
				Artikel-Nr. 10 483 955	
Paßmaß	Abmaße	CAD Zeichnung darf nur über CAD geändert werden			
Freimaßtoleranz m DIN 2768 T1		 IMA IMA Maschinenfabriken Klesmann GmbH D-32292 Lübbecke		Zeichng.-Nr. C 10.1120.0060/03	
Maßstab: 1:2				Ers. für:	Auftrags-Nr.
				Ers. durch:	

Übergeben an UNC :
ANSCHLAG SEITLICH, BIMA210-M/BETON >< fence
 ZeichnungsNr: 10.1120.0060/03 >< ArtikelNr: 0010483955

AUFLAGEARM BIMA210+310-MODULAR/ANSCHL.HIN
support arm

Z-NR. : I0.1121.0173/02
Sach.-Nr. : 10488469

ZPos	Sach-Nr.	Bezeichnung	description (GB)	Zeichnungsnummer
1	5308	SICHERUNGSSCHEIBE S5 ø5,3/ø9x0,6	locking washer	
2	408	ZYLINDERSCHRAUBE M5x30mm/8,8	cheese head screw	
3	10483979	ANSCHLAGZYLINDER D-040-0080-P-A-S1-SA-26838 ø40x80	fence cylinder H291.141	
18	70846	EINSCHRAUBANSCHLUSS WINKEL ø4/M5	threaded socket angle	
20	10488468	AUFLAGEARM BIMA210+310-MODULAR/ANSCHL.HI	support arm	VORMONTAGESTÜCKLISTE
21	10483153	DISTANZSTÜCK F.ANSCHLAG,BIMA210-MODULAR 20x70x100mm	distance piece	I1.1121.0156/04
22	43718	WINKELFLANSCH RQW1-F PG36-/90°		
23	1308	GEGENMUTTER FORM M PG36-	locknut	



Pos. 20
 □ Positionen in Vormontagestückliste
 mit Sachnr. 10 488 468 enthalten!

Gez. am 24.01.2001		Stand vom: 18.01.2002	
Name: GRABOWSKI		Name: grabowsk	
Werkstoff:		Halbzeug/Modell-Nr.	
Benennung			
AUFPLATZARM			
BIMA210+310-MODULAR/ANSCHL. HIN			
Ind.		Tag	
Änderung		Name	
Nr.		Nr.	
1/4 √ Ra	1/2 √ Rz 100	1/4 √ Rz 25	1/2 √ Rz 6,3
~RT bel.	∇ Rt 100µm	∇ Rt 25µm	∇∇∇ Rt 6,3µm
CAD Zeichnung darf nur über CAD geändert werden		Artikel-Nr. 0010488469	
Freimaßtoleranz m DIN 2768-1 H DIN 2768-2		Zeichng.-Nr. C 10.1121.0173/02	
Maßstab:		Ers. für: Auftrags-Nr.	
		Ers. durch:	



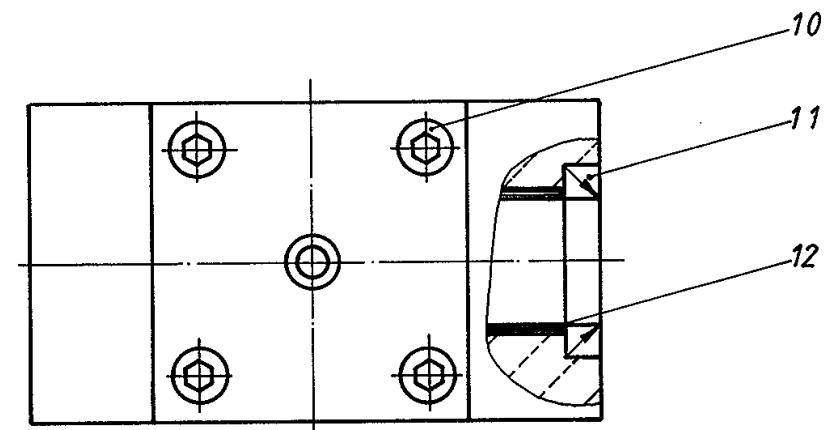
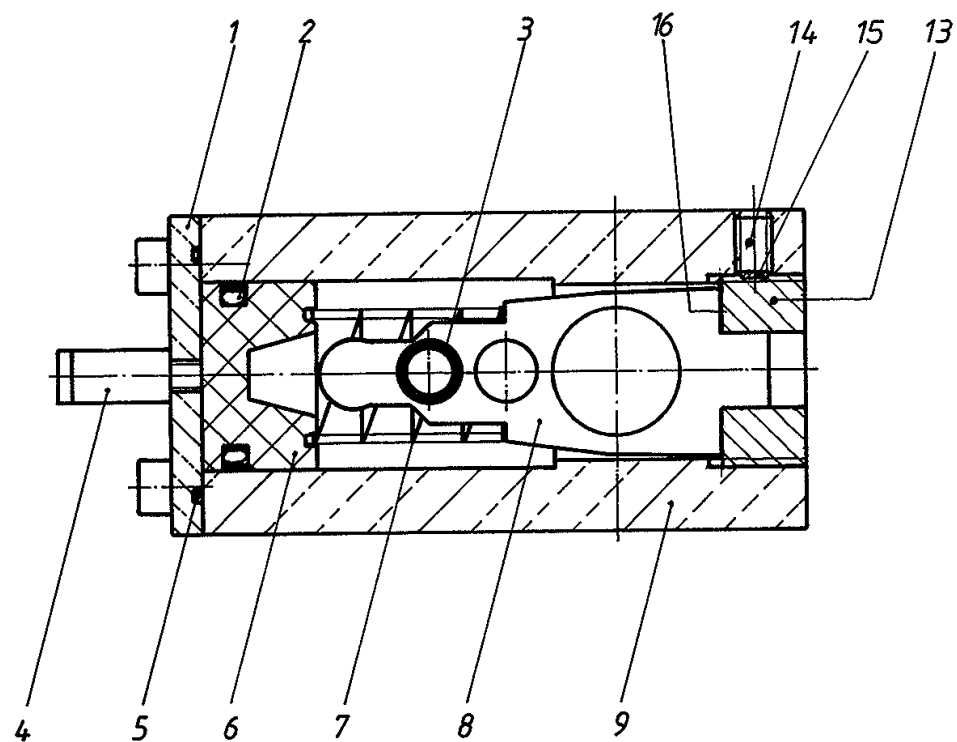
Übergeben an UNC : 2
AUFLATZARM BIMA210+310-MODULAR/ANSCHL. HIN >> support arm
ZeichnungsNr: 10.1121.0173/02 >> ArtikelNr: 0010488469

ZPos	Sach-Nr.	Bezeichnung	description (GB)	Zeichnungsnummer
4	10474585	TISCHAUFLAGE BIMA 210-MODULAR/120	table support	I3.1121.0143/01
5	10480559	ABDECKHAUBE F. TISCHAUFLAGE	cover hood l/h	I1.1121.0085/14
6	10474508	DISTANZSTÜCK F. FÜHRUNGSWAGEN 33x90x100mm	distance piece guide carriage	I1.1121.0139/04
7	10446190	FÜHRUNGSWAGEN 25/N/0,02C	guide carriage	
8	423	ZYLINDERSCHRAUBE M6x16mm/8.8	cheese head screw	
9	10340908	NUTENSTEIN 100/88 HALBRUND	tenon block	I1.1121.0012/03
10	51224	ZYLINDERSCHRAUBE M8x40mm/12.9	cheese head screw	
11	22590	SICHERUNGSSCHEIBE S8 ø8,4/ø13x0,8	locking washer	
12	248022	NUTENSTEIN 120/80 HALBRUND x120mm	tenon block	I1.1121.0012/03
13	766730	FESTSTELLEINHEIT	fixing unit	I0.5140.0312/03
14	438	ZYLINDERSCHRAUBE M6x60mm/8.8	cheese head screw	
15	44091	ZYLINDERSCHRAUBE M6x35mm/8.8	cheese head screw	
16	70643	EINSCHRAUBANSCHLUSS GERADE ø10/R-/1/4"	threaded socket straight	
17	72828	KUNSTSTOFFSCHLAUCH FRPU-3-FUR ø12/ø9x100m/1,5mm	plastic hose FRPU-3-FUR, black	
19	10770	SCHELLE 735/16 PG9/ø16	clamp	
24	10488175	DISTANZPLATTE F. FESTSTELLEINHEIT/BIMA210-MOD	distance plate	I1.1121.0167/04


ZPos	Sach-Nr.	Bezeichnung	description (GB)	Zeichnungsnummer
25	401	ZYLINDERSCHRAUBE M5x10mm/8.8	cheese head screw	
26	208	SCHEIBE FORM B ø5,3/ø10x1/140HV	collar form B	
27	37172	GEGENMUTTER FORM L PG36-	locknut	
28	43719	WINKELFLANSCH RQW1-F PG48-/90°		
29	43701	WELLSCHLAUCH ROHRFLEX-S /ø42,5/ø36		
30	5543	SCHALTITAFELVENTIL SV-3-M5 /M5/2=NW	switchboard valve SV-3-M5	
31	34799	DRUCKTASTER T-22-S	push-button T-22-S	

FESTSTELLEINHEIT
fixing unitZ-NR. : I0.5140.0312/03
Sach.-Nr. : 766730

ZPos	Sach-Nr.	Bezeichnung	description (GB)	Zeichnungsnummer
1	745998	DECKEL 5x49, 8x49, 8mm	cover	II.5060.0019/04
2	34596	KOMPAKTDICHTUNG TFMA ø30/ø22,8x3,8/70Sho.	compact seal	
3	73084	DRUCKFEDER F84, SORTE C ø1,5d/7,7D/9,2De/14,	pressure spring	
4	70846	EINSCHRAUBANSCHLUSS WINKEL ø4/M5	threaded socket angle	
5	49464	O-RING ø36x2/72Sho.	O-ring	
6	745997	KOLBEN ø30x18mm	piston	II.5060.0018/04
7	73083	DRUCKFEDER F83, SORTE C ø1,3d/19,8D/21,1De/4	pressure spring	
8	745999	KLEMMSTÜCK, NACHARBEIT	clamping element	I3.5060.0020/04
9	745996	GEHÄUSE 49x90x100	housing	II.5060.0016/13
10	405	ZYLINDERSCHRAUBE M5x18mm/8.8	cheese head screw	
11	10192	DICHTRING GR, B ø20mmx26mmx4mm	sealing ring	
12	5694	BUCHSE PAP2025-P10 M. STAHLRÜCKEN ø20/ø23x25mm	bushing	
13	778355	STELLSCHRAUBE	adjusting screw	II.1162.0024/04
14	551	GEWINDESTIFT M6x8mm/45H	threaded pin	
15	709273	DRUCKSTÜCK ø4,5x2mm	pressure piece	08.0557.448
16	51937	PASSSCHEIBE ø12/ø18x0,5	washer	



Feststelleinheit m. Kugelführung 0 778 905

Teil	Stck	Benennung	Artikel-Nr.	Werkstoff:	Halbzeug		
				Gez am 19.08.1993	Gepr. am		
				Name: <i>Edge</i>	Name:		
				Werkstoff:	Halbzeug/Modell-Nr.		
		c Pos. 16 hinzu	19.08.93	3aß.	Benennung Feststelleinheit		
		b Pos. 15 hinzu	3.4.	3aß.			
		a Pos. 13+14 hinzu	29.8.92	3aß.			
		Ind.	Änderung	Tag	Name	Nr.	
		Z/ = \sqrt{roh}	V/ = $\sqrt{Rz 100}$	V/ = $\sqrt{Rz 25}$	V/ = $\sqrt{Rz 6.3}$	Artikel-Nr. 0 766 730	
Paßmaß	Abmaße	~ Rt. bel.	▽ Rt. 100 µm	▽▽ Rt. 25 µm	▽▽▽ Rt. 6.3 µm	Zeichng.-Nr. 10.5140.0312/03	
Freimaßtoleranz DIN 7168		 IMA-NORTE Maschinenfabriken Klessmann GmbH D-32292 Lübbecke				Ers. für:	Auftrags-Nr.
Maßstab: 1:1						Ers. durch:	

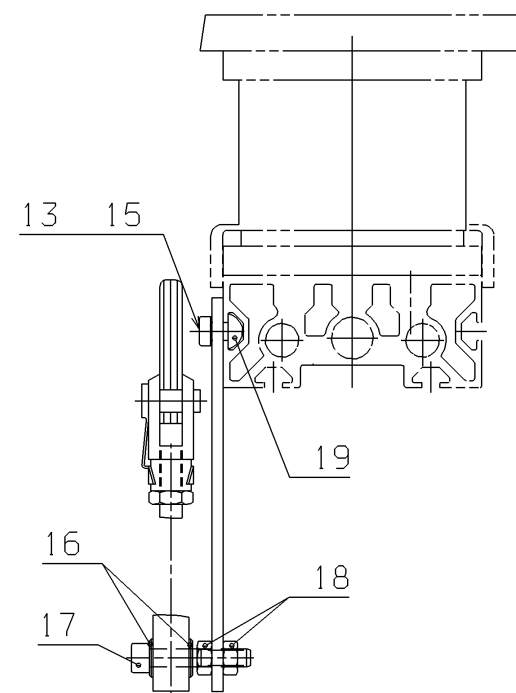
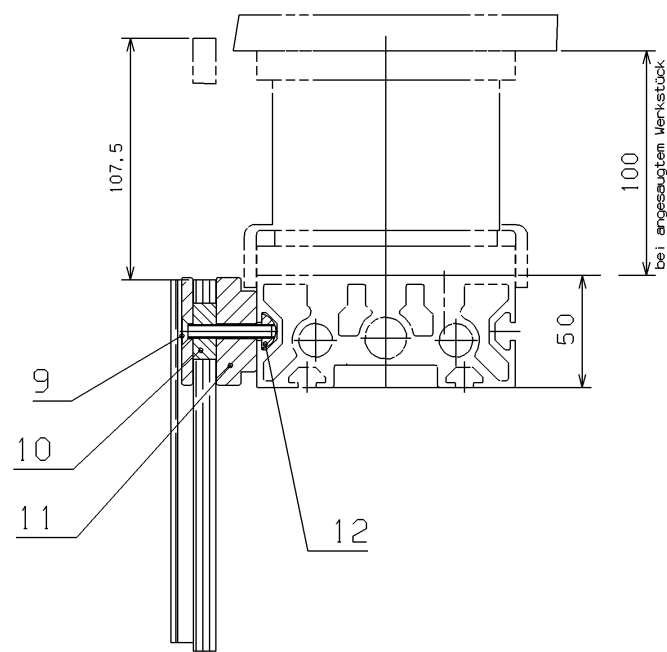
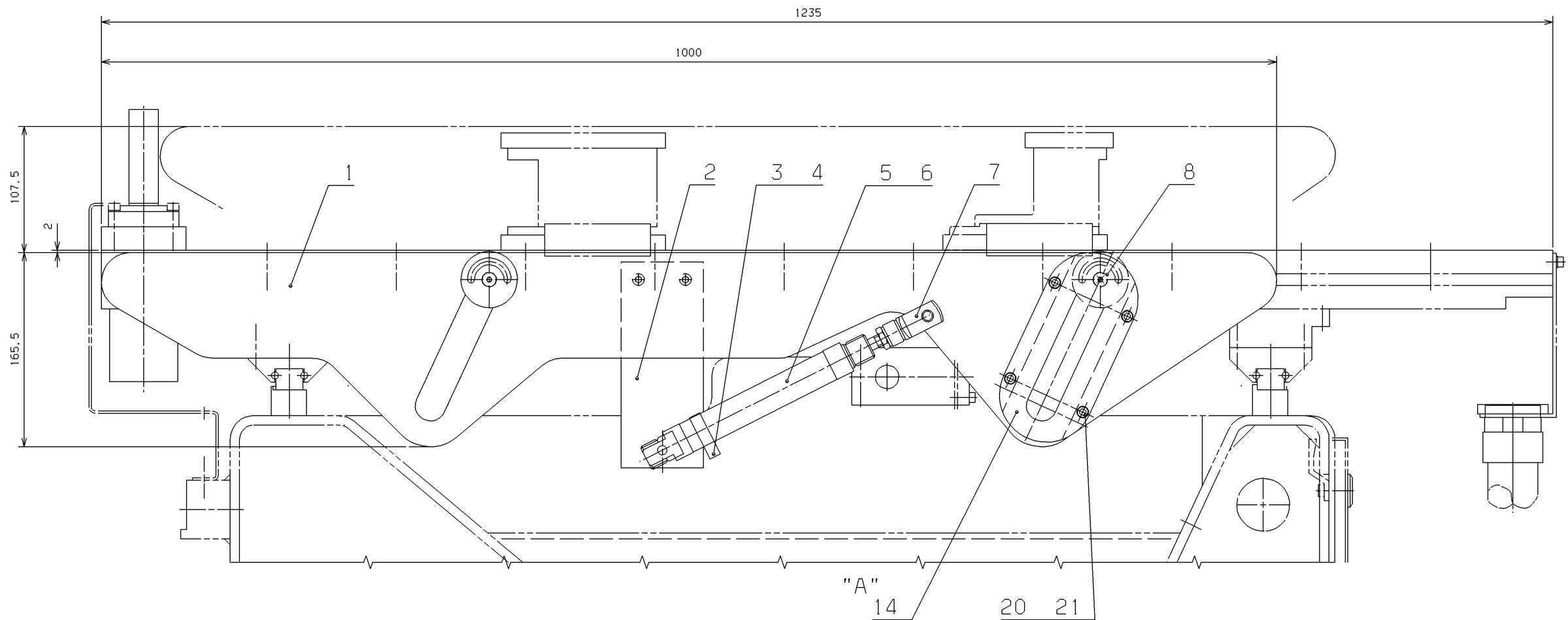
FESTSTELLEINHEIT >< fixing unit
 ZeichnungsNr: 10.5140.0312/03 >< ArtikelNr: 0000766730

HUBSCHIENE BIMA210+310-MODULAR
lifting rail

Z-NR. : I0.1122.0063/02
Sach.-Nr.: 10495838

ZPos	Sach-Nr.	Bezeichnung	description (GB)	Zeichnungsnummer
1	10495720	HUBSCHIENE BIMA 210+310-MODULAR	lifting rail	I1.1122.0058/01
2	10495803	ZYLINDERAUFNAHME F.HUBSCHIENE	cylinder mounting l/h	I1.1122.0060/04
3	72330	BEFESTIGUNGSBAUSATZ SMER-25 /10x31,5x40,2	fastening set	
4	63638	NÄHERUNGSSCHALTER SMEO-4U-S-LED-24-B INDUKTIV 12-27V/10W/0,5A/IP67	reed switch	
5	76584	ZYLINDER DSNU-025-0100-P-A ø25x100	cylinder	
6	72360	DROSSEL,ABLUFT M.VERSENKTER SCHRAUBE ø4/1/8"	throttle waste air	
7	16502	GABELKOPF SG-M10x1,25 ø32/M10x1,25	fork head	
8	10495824	SCHEIBE M.SENKUNG ø6,6/ø48x5mm	collar part 2	I1.1122.0062/04
9	105	SENKSCHRAUBE M6x40mm/8.8	countersunk screw	
10	10495815	LAUFROLLE F.HUBSCHIENE	friction roller l/h	I1.1122.0061/04
11	10495780	SCHEIBE ø6,6/ø48x18mm	collar	I1.1122.0059/04
12	10495941	NUTENSTEIN 50/25 HALBRUND	tenon block	I1.1121.0012/03
13	5309	SICHERUNGSSCHEIBE S6 ø6,4/ø10x0,7	locking washer	
14	10530040	SCHUTZKAPPE F.HUBS.BIMA 210+310 MODULAR 10x80x170	protective cap	I1.1122.0082/03
15	70687	ZYLINDERSCHRAUBE M6x12mm/8.8	cheese head screw	

ZPos	Sach-Nr.	Bezeichnung	description (GB)	Zeichnungsnummer
16	213	SCHEIBE FORM B ø8,4/ø16x1,6/140HV	collar form B	
17	455	ZYLINDERSCHRAUBE M8x45mm/8.8	cheese head screw	
18	702	SECHSKANIMUTTER M8-8	hexagon nut	
19	248030	NUTENSTEIN 80/40 x80mm	tenon block	I1.1121.0012/03
20	404	ZYLINDERSCHRAUBE M5x16mm/8.8	cheese head screw	
21	5308	SICHERUNGSSCHEIBE S5 ø5,3/ø9x0,6	locking washer	



Gez. am 24.01.2001		Stand vom: 13.07.2001	
Name: PLENCE		Name: ostermei	
Werkstoff:		Halbzeug/Modell-Nr.	
Benennung			
A Schutzkappe hinzu		13.07.2001	OSTERMEI
Ind.	Anderung	Tag	Name Nr.
1/4	√Z0,0	1/2	√Rz 100
1/4	√Rz 25	1/2	√Rz 6,3
~RT	bei	▽Rt 100µm	▽▽Rt 25µm
CAD Zeichnung darf nur über CAD geändert werden		Artikel-Nr. 0010495838	
Freimaßtoleranz m DIN 2768-1 H DIN 2768-2	Zeichng.-Nr. C 10.1122.0063/02		Rev. A
Maßstab: 1:2	Ers. für:		Auftrags-Nr.
Ers. durch:			



Übergeben an UNC : 2

HUBSCHIENE BIMA210+310-MODULAR >> lifting rail
ZeichnungsNr: 10.1122.0063/02 >> ArtikelNr: 0010495838

ANTRIEBSEINHEIT X-ACHSE,BIMA 210+310-MODULAR
drive unit 110 stroke

Z-NR. : I0.5241.0037/02
Sach.-Nr. : 10486672

ZPos	Sach-Nr.	Bezeichnung	description (GB)	Zeichnungsnummer
4	10453751	SERVOMOTOR-DIGITAL O.BREMSE GLAT.WELLE OPT. INKRE. 3000UpM/9,1Nm/6,6A/I	servomotor, digital	
15	10495262	ANTRIEBSEINHEIT X-ACHSE,BIMA210+310-MODULAR	drive unit 110 stroke	VORMONTAGESTÜCKL.

ANTRIEBSEINHEIT X-ACHSE,B1MA210+310-MODULAR
drive unit 110 stroke

Z-NR. : VORMONTAGESTÜCKL.
Sach.-Nr. : 10495262

ZPos	Sach-Nr.	Bezeichnung	description (GB)	Zeichnungsnummer
1	10432152	ZAHNRAD SCHRÄG M3x25Z-29/30/ø29H7	toothed wheel helical toothed	I3.5241.0005/03
2	10432146	ZWISCHENPLATTE F. GETRIEBE	intermediate plate	I1.5241.0002/03
3	10483604	PLANETENGETRIEBE TP025-MF1-010-050/1FK6063 I:10	planetary gearing	
5	10432150	ZWISCHENFLANSCH F. ZAHNRAD	flange	I1.5241.0004/03
6	478	ZYLINDERSCHRAUBE M10x55mm/8.8	cheese head screw	
7	11414	SICHERUNGSSCHEIBE S10 ø10,5/ø16x1	locking washer	
8	404	ZYLINDERSCHRAUBE M5x16mm/8.8	cheese head screw	
9	423	ZYLINDERSCHRAUBE M6x16mm/8.8	cheese head screw	
10	431	ZYLINDERSCHRAUBE M6x35mm/8.8	cheese head screw	
11	16	ZYLINDERSTIFT FORM A ø6x18mm/m6-245HV	cylindrical pin form A	
12	702	SECHSKANIMUTTER M8-8	hexagon nut	
13	628	SECHSKANTSCHRAUBE M8x40mm/8.8	hexagon head screw	

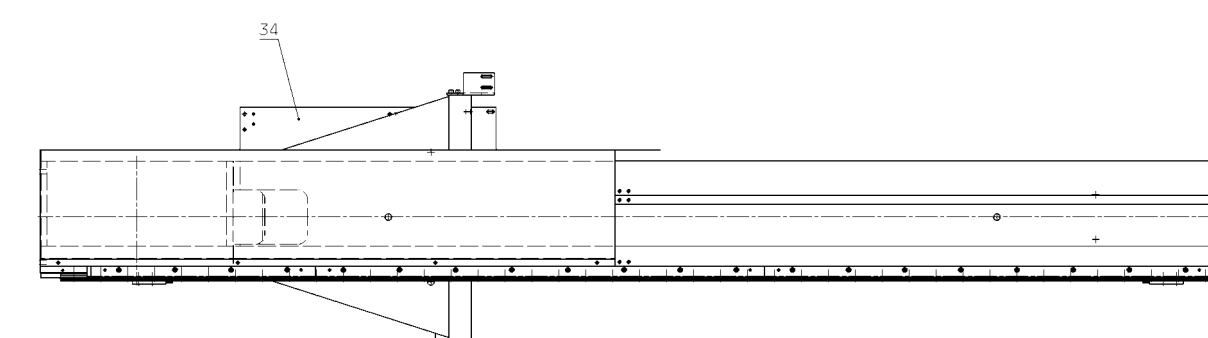
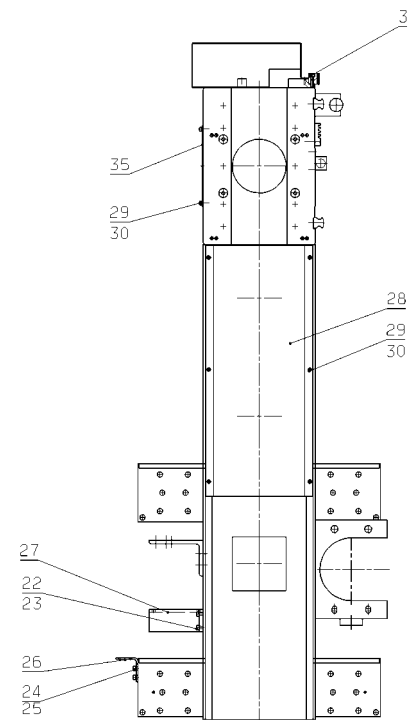
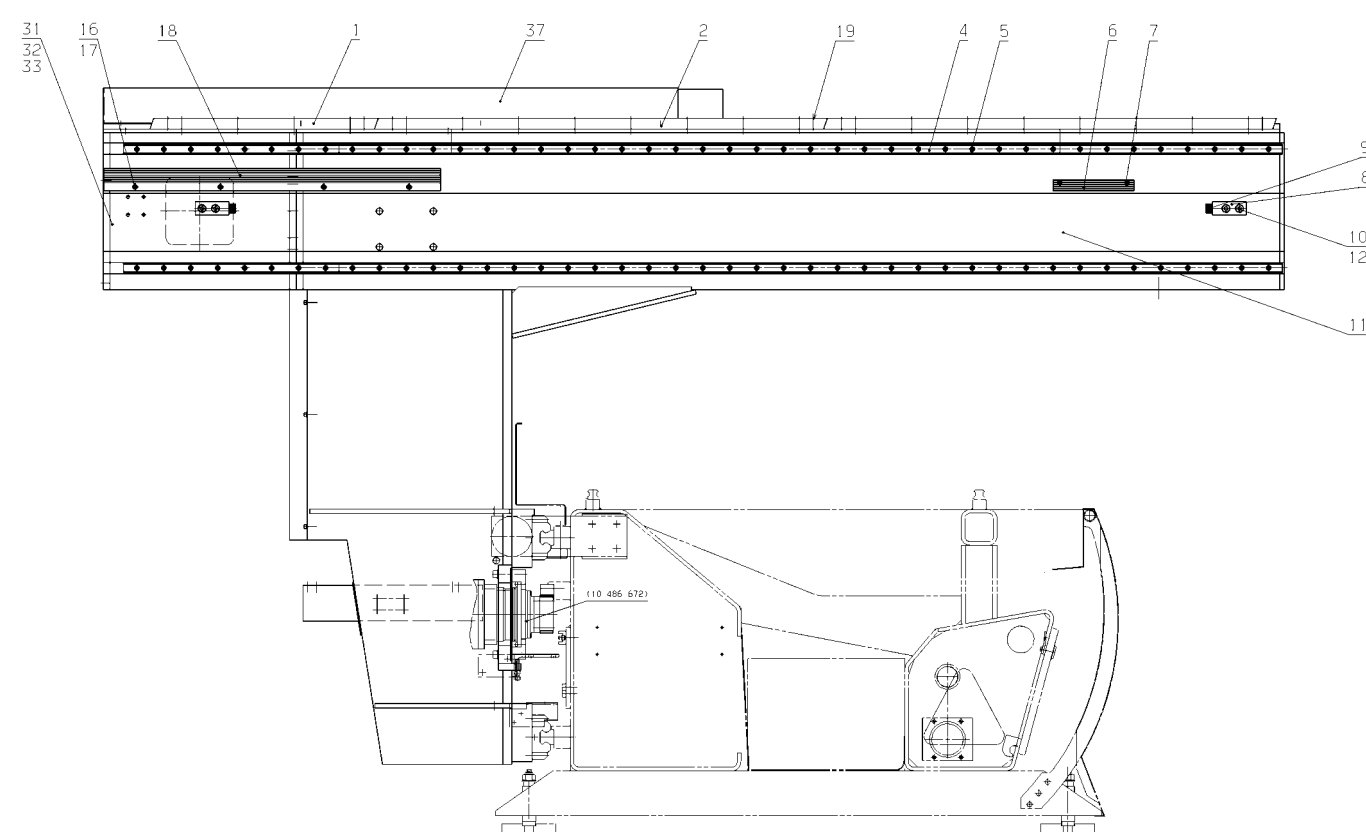
ZPos	Sach-Nr.	Bezeichnung	description (GB)	Zeichnungsnummer
1	10437730	ZAHNSTANGE SCHRÄGZAHN RECHTS 19° M2x24x500mm/75Z/20°/	toothed rod helical toothed r/h 19°	
2	75855	ZAHNSTANGE SCHRÄGZAHN RECHTS 19° M2x24x1000mm/150Z/20	toothed rod helical toothed r/h 19°	
3	49288	ZYLINDERSCHRAUBE M6x25mm/12.9	cheese head screw	
4	10534274	FÜHRUNGSSCHIENE TKSD25-G2-HJ 25x2580mm/H/2St./480	guide rail	
5	49288	ZYLINDERSCHRAUBE M6x25mm/12.9	cheese head screw	
6	775807	NOCKENLEISTE F. Y-ACHSE 12x25x180	dog lipping	I1.5220.0052/04
7	402	ZYLINDERSCHRAUBE M5x12mm/8.8	cheese head screw	
8	10457275	HALTER F. GUMMIPUFFER 30x25x75	holder F. RUBBER BUFFER	I1.5242.0064/04
9	59062	GUMMIPUFFER D-MITTEL, M. GEWINDEZAPFEN M6/ø20x15mm/55Sho.	rubber buffer	
10	472	ZYLINDERSCHRAUBE M10x25mm/8.8	cheese head screw	
11	10534416	X-SUPPORT B210-310+170, FERTIGUNGSZEICHNUNG	x-support	I1.5244.0092/00
12	11414	SICHERUNGSSCHEIBE S10 ø10,5/ø16x1	locking washer	
16	423	ZYLINDERSCHRAUBE M6x16mm/8.8	cheese head screw	
17	5309	SICHERUNGSSCHEIBE S6 ø6,4/ø10x0,7	locking washer	
18	770498	NOCKENLEISTE Y-ACHSE	dog lipping Y-axis	I1.5220.0035/03

ZPos	Sach-Nr.	Bezeichnung	description (GB)	Zeichnungsnummer
19	72371	ZYLINDERSTIFT FORM A ø6x40mm/m6-650HV	cylindrical pin form A	
20	10491829	ZENTRALSCHMIERUNG BIMA 210+310-MODULAR	central lubrication	I0.5244.
21	92113	KABELRINNE M.DECKEL 60x150	cable conduct with cover	
22	425	ZYLINDERSCHRAUBE M6x20mm/8.8	cheese head screw	
23	5309	SICHERUNGSSCHEIBE S6 ø6,4/ø10x0,7	locking washer	
24	423	ZYLINDERSCHRAUBE M6x16mm/8.8	cheese head screw	
25	5309	SICHERUNGSSCHEIBE S6 ø6,4/ø10x0,7	locking washer	
26	10488766	HALTEWINKEL,SP F.SIEUTESCHALTER	angl bracket	I1.5242.0079/03
27	766539	HALTER,SP F.BALLUFFSCHALTER 50x180x120	holder rh	I1.5140.0046/02
28	10492275	ABDECKBLECH F.X-SUPPORT 40x238x560/1,5	cover plate l/h	I1.5244.0048/04
29	402	ZYLINDERSCHRAUBE M5x12mm/8.8	cheese head screw	
30	208	SCHEIBE FORM B ø5,3/ø10x1/140HV	collar form B	
31	10534054	KONSOLE F.X-SUPPORT+170,BIMA 210-310	console	I1.5244.0091/01
32	984	ZYLINDERSCHRAUBE M8x25mm/8.8	cheese head screw	
33	5310	SICHERUNGSSCHEIBE VS8 ø8,4/ø13x1,2	locking washer	

X-SUPPORT BIMA 210-310 MODULAR
x-support

Z-NR. : I0.5244.0093/00
Sach.-Nr.: 10534475

ZPos	Sach-Nr.	Bezeichnung	description (GB)	Zeichnungsnummer
34	10534477	HALTER F.KABELSCHLEPP 120x8mm/80x8mm/400/9	holder r/h	I1.5241.0087/03
35	10563840	ABDECKBLECH F.DURCHERUCH KONSOLE X-SUPPORT 2x180x180	cover plate	I1.5244.0162/04
36	208421	SCHLAUCHHALTER 6x10x25	tube holder	I1.6125.0037/04
37	10560445	ABDECKHAUBE F.X-SUPPORT,R2 100x260x1380mm	cover hood	I1.5244.0156/03
38	10446367	ENERGIEFÜHRUNGSKETTE Y-ACHSE 410/610(V) MONTIERT 11p.M/151/150=R/1820	energy guide chain	



Proj. Nr.	10.5244.0093	Standort	01.08.2003
Zeichnungs-Nr.	10.5244.0093/00	Hersteller	IMA
Artikel-Nr.	0010534475	Produkt	X-SUPPORT
Modul	BIMA 210-310 MODULAR	Material	
Material	1.4571	Druck	10.5244.0093/00
Druck	1:1	Zeichner	
Gezeichnet		Geprüft	
Freigegeben		Freigegeben	
1:1		1:1	

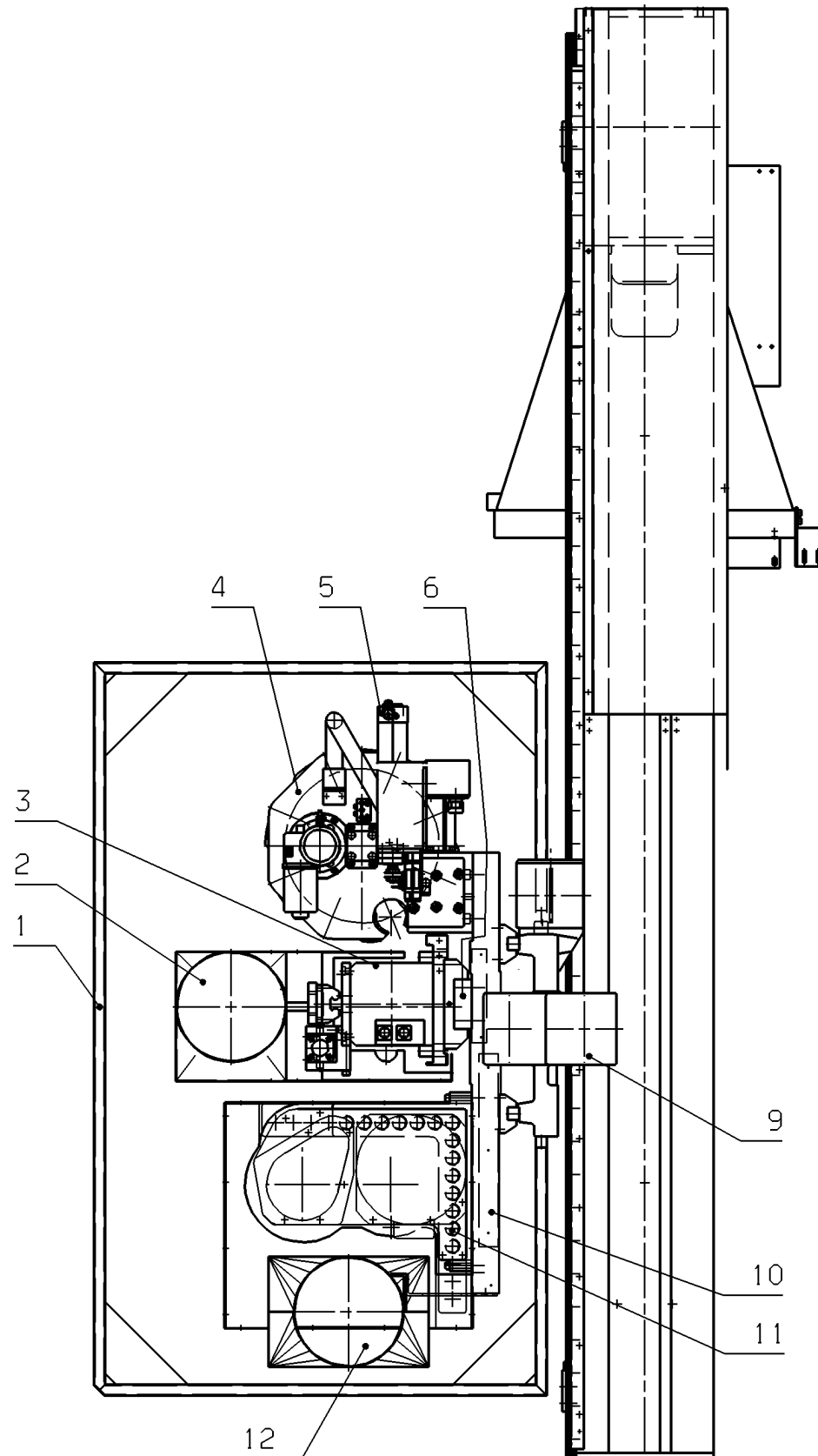
X-SUPPORT BIMA 210-310 MODULAR >> x-support
ZeichnungsNr: 10.5244.0093/00 >> ArtikelNr: 0010534475

ZPos	Sach-Nr.	Bezeichnung	description (GB)	Zeichnungsnummer
1	10436928	EINKOLBENPUMPE HANDBETÄTIGT, BEHÄLTER 1L, 13CM3	pump	
3	71939	ZUMESSVENTIL STECKBARE AUSFÜHRUNG ø4/M10/50mm ³	plug-in type	
4	5494	VERSCHRAUBUNG ø6	screwing	
5	5500	VERSCHRAUBUNG T ø6	screwing inside	
7	10545221	WINKELVERSCHRAUBUNG IPSO-022, DREHBAR ø4/M6/10=SW	angle screw connection	
8	6880	VERTEILER 1/3	distributor	
9	13599	VERSCHLUSSSCHRAUBE M10x1/12=SW	locking screw	
10	25111	EINSCHRAUBVERSCHRAUBUNG WE04-L/R WINKEL ø4-1/8"	screwing	
11	71938	ZUMESSVENTIL STECKBARE AUSFÜHRUNG ø4/M10/30mm ³	plug-in type	
12	8048	EINSCHRAUBVERSCHRAUBUNG WE06-L/R WINKEL ø6-1/8"	screwing	
13	5614	VERTEILER 1/5	distributor	
14	10459528	VERTEILERLEISTE 2/8	clamping disc	
15	49939	ROHRSTUTZEN BE6-L-4F ø4/ø6		
16	49940	SCHRAUBHÜLSE HAF-4 ø4	screw sleeve	
17	5326	ROHR TECALAN-WEICH /ø2/ø4/1	tube	
18	49938	HOCHDRUCKSCHLAUCH AF-4 NW4x8,1	toothed belt	
19	5798	EINSTECKHÜLSE ø4/ø2	insertion sleeve	

SUPPORTAUFBAU 210R2,7.5KWOS,14SP,WZW,LIGN.
stop holder

Z-NR. : I0.5244.0189/03
Sach.-Nr. : 10577308

ZPos	Sach-Nr.	Bezeichnung	description (GB)	Zeichnungsnummer
2	10479033	ABSAUGUNG F. HAUPTSPINDEL, BIMA210-M-5KW ø200	extraction	I0.5244.0027/02
3	10517735	FRÄSSPINDEL UVFM/EXPO/625/96 HSK-F63 /7,5kW	milling spindle	
4	10478659	WERKZEUGWECHSLER, SP 8-FACH KPL., AUFNAHM. HSK63F ø100	tool changer	
5	10486998	AUSRICHTHILFE F. 8-FACH WZW 10x35x60		I1.5244.0038/04
6	10475117	Z-VORLAGESCHLITTEN F. HAUPTSPINDEL (160HUB)	Z-slide	I0.5244.0007/03
9	10534331	Y/Z-SUPPORT BIMA 210-MODULAR	y-z head	I0.5244.0115/00
10	10478956	ABDECKUNG F. ABSAUGHAUBE, BIMA 210 M	cover	I0.5244.0025/03
11	10481110	SPINDELBOHRAGGREGAT L-ANORDNUNG M. 2 ANDOCKPLÄTZEN 14/32/10/50Hub	spindle drilling unit	
12	10492013	ABSAUGHAUBE KPL., F. BENZ-KOPF, 14SP. ø200	dust extraction hood	I0.5241.0082/04
13	10498080	REGLER/ÜBERWACHUNGSARMATUREN		OHNE

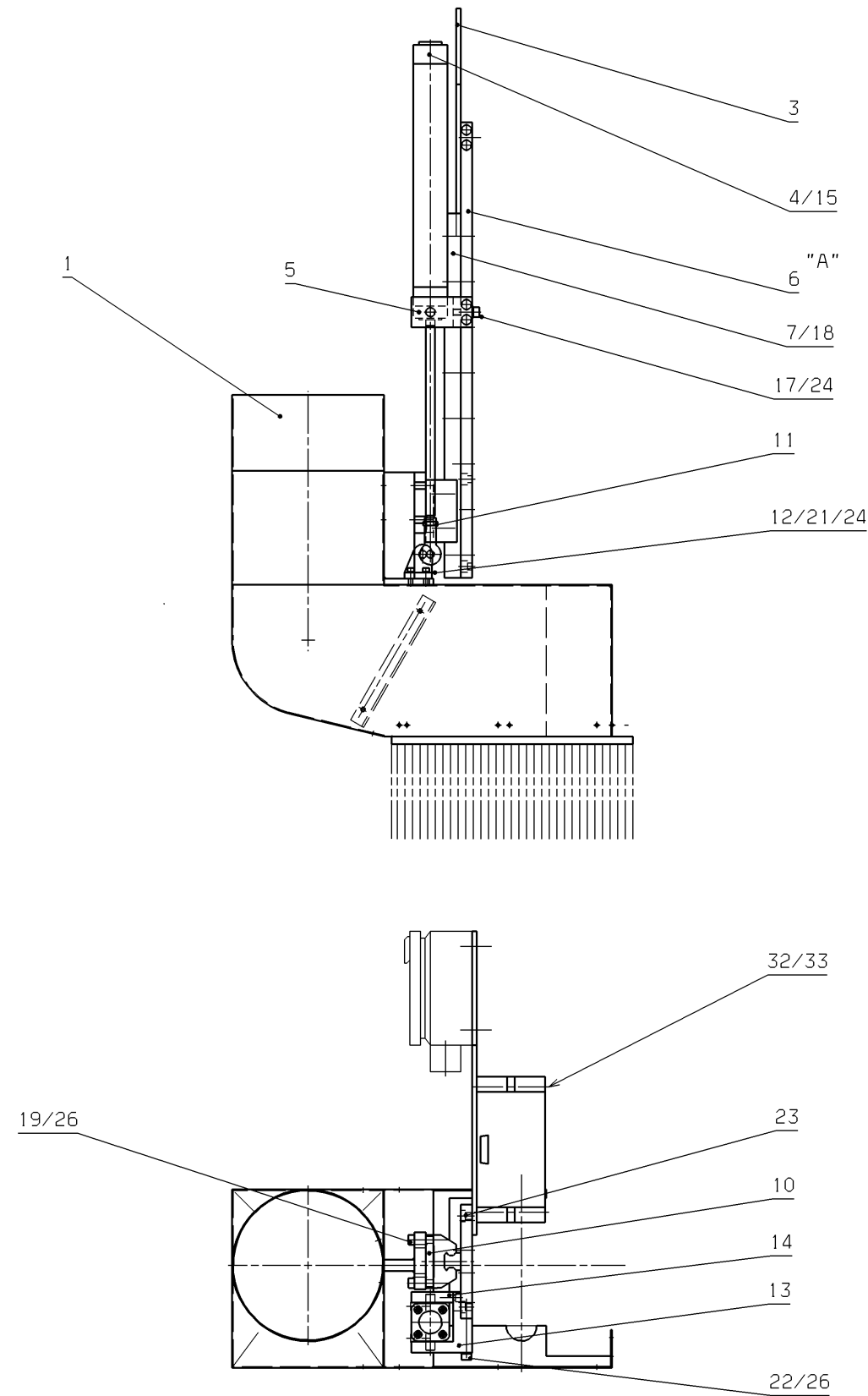


Artikel-Nr.			
	Hauptspindel 5kW	Hauptspindel 7,5kW	Hs 7,5kW ohne Sperr
14-Spindeler	10 569 471	10 566 359	10 577 308
21-Spindeler	10 569 473	10 569 472	10 577 309

		Gez. am 21.06.2002		Stand vom: 11.10.2002	
		Name: NOLTING		Name: nolting	
		Werkstoff:		Halbzeug/Modell-Nr.	
		Benennung			
		SUPPORTAUFBAU			
		210M, R2, 8-WZW, LIGN. -SP.			
		KBA		Artikel-Nr.	
		0010569461		Rev. A	
		Zeichng.-Nr.			
		C 10.5244.0189/03			
		Ers. für:		Auftrags-Nr.	
		Ers. durch:			
Paßmaß		CAD Zeichnung darf nur über CAD geändert werden			
Freimaßtoleranz m DIN 2768-1 H DIN 2768-2					
Maßstab: 1:10					

Übergaben an UNC : 2
SUPPORTAUFBAU 210R2,7.5KWOS,14SP,WZW,LIGN. >< stop holder
ZeichnungsNr: 10.5244.0189/03 >< ArtikelNr: 0010577308

ZPos	Sach-Nr.	Bezeichnung	description (GB)	Zeichnungsnummer
1	10478839	ABSAUGHAUBE F.HAUPTSPINDEL,BIMA 210-M/5KW	dust extraction hood	Il.5244.0023/00
4	90068	ZYLINDER DNC-032-0200-PPV-A ø32x200	cylinder	
5	76942	SCHWENKRING ZNG-32 ø32	swivel ring	
6	10556571	AUFNAHMEPLATTE ZU FÜHR.F.ABSAUGUNG 15x150x600	mounting plate	Il.5242.0226/03
7	23308	LINEARFÜHRUNG KUSE25-W1-G2-V2-549.3 W1/25x480mm	linear guide	
10	10460753	DISTANZPLATTE F.HAUPTSP.ABSAUGUNG 7,5KW 10x70x80mm/ø9	distance plate	Il.5200.0271/04
11	11152	GELENKKOPF SGS-M10x1,25 /M10x1,25	joint head	
12	10010791	LAGERBOCK LFG-032 ø32	PILLOW BLOCK	
13	742538	LAGERBOCK 80x14,5mm/80/40	PILLOW BLOCK	Il.5200.0078/03
14	742534	HALTER	holder	Il.5200.0073/04
15	72359	DROSSEL,ABLUFT M.VERSENKTER SCHRAUBE ø8/1/8"	throttle waste air	
17	968	ZYLINDERSCHRAUBE M6x10mm/8.8	cheese head screw	
18	49288	ZYLINDERSCHRAUBE M6x25mm/12.9	cheese head screw	
19	453	ZYLINDERSCHRAUBE M8x35mm/8.8	cheese head screw	
21	38185	ZYLINDERSCHRAUBE M6x14mm/8.8	cheese head screw	
22	461	ZYLINDERSCHRAUBE M8x65mm/8.8	cheese head screw	
23	984	ZYLINDERSCHRAUBE M8x25mm/8.8	cheese head screw	
24	5309	SICHERUNGSSCHEIBE S6 ø6,4/ø10x0,7	locking washer	
26	22590	SICHERUNGSSCHEIBE S8 ø8,4/ø13x0,8	locking washer	



c Pos. 34 entfernt 21.11.Jaglio 2000
 b Pos. 3/32/33/34 dazu 13.09.2000 Plenge
 Zeichnung überarbeitet 07.03.Jaglio 2000

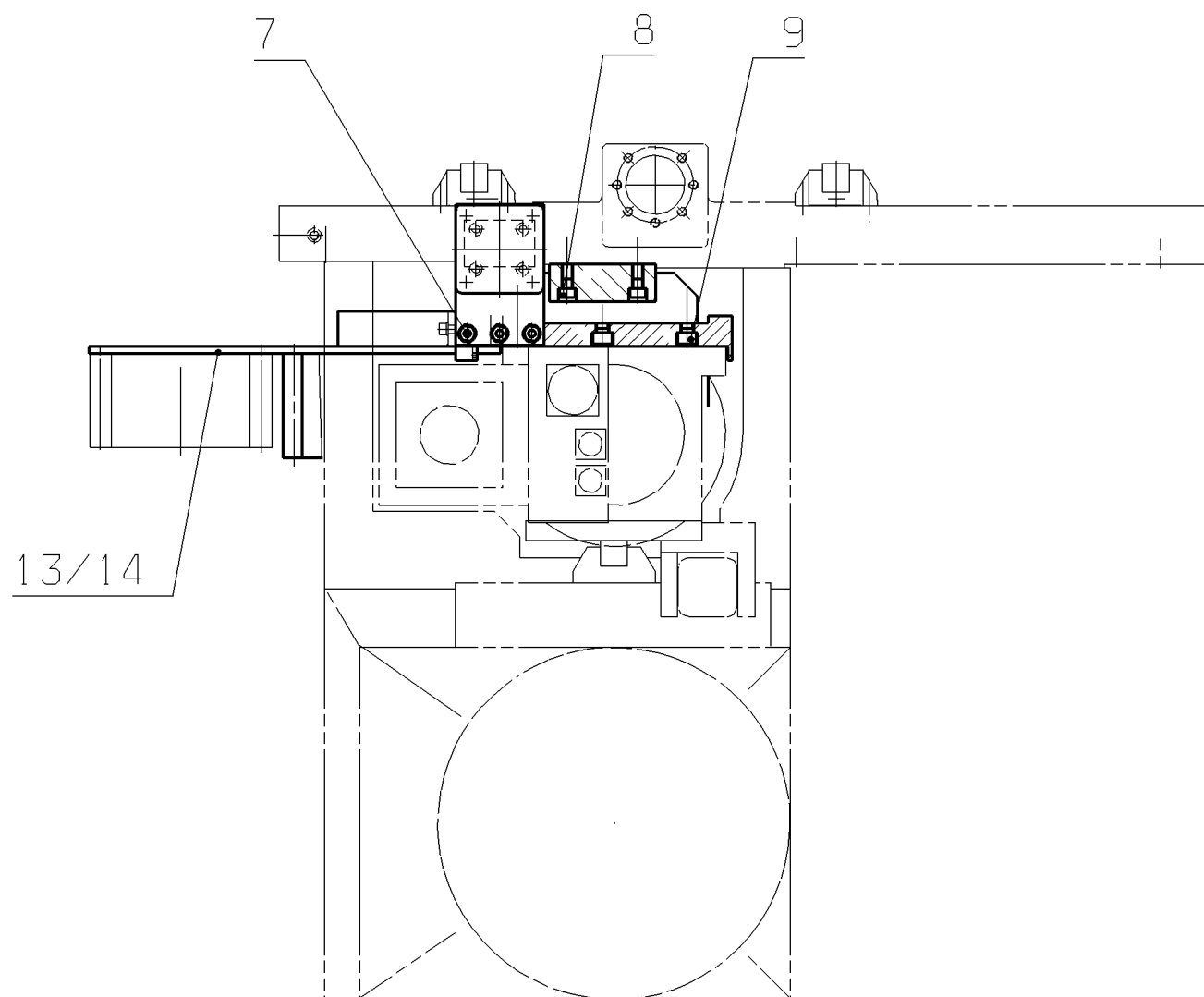
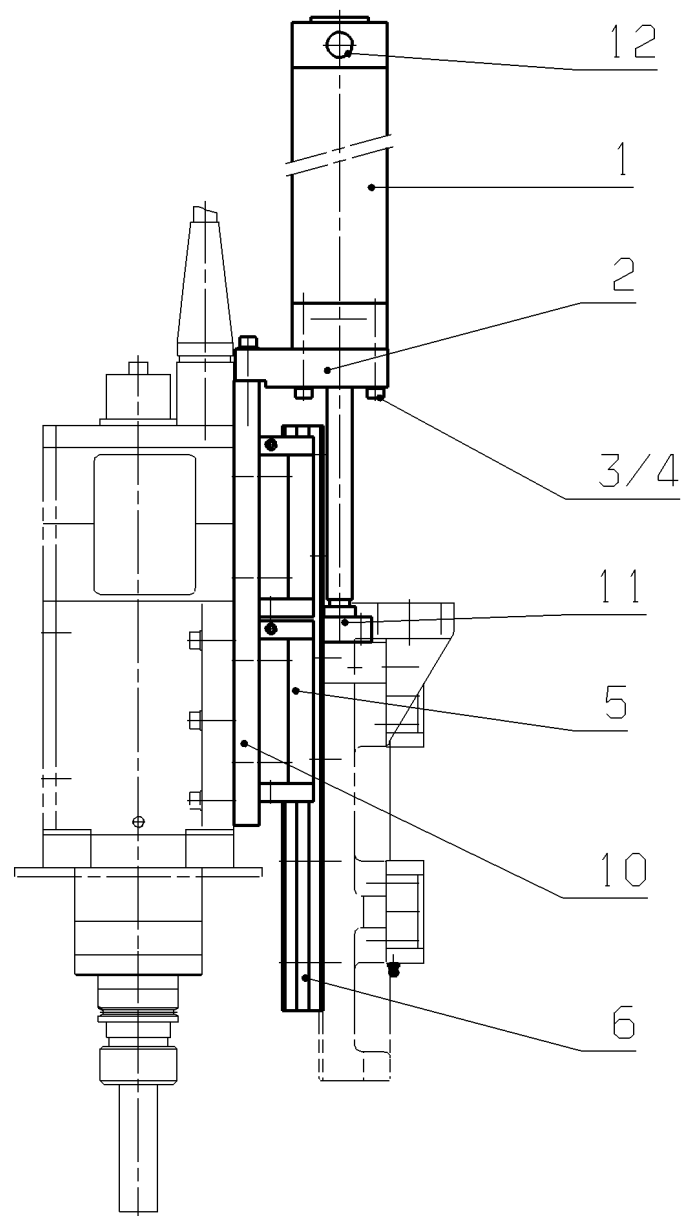
Gez. am 24.01.2001		Stand vom: 15.10.2002	
Name: PLENCE		Name: ostermei	
Werkstoff:		Halbzeug/Modell-Nr.	
Benennung			
A Po6 wer Art 10463097		15.10.2002 OSTERMEI 13179	
ABSAUGUNG			
F. HAUPTSPINDEL, BIMA210-M-5KW			
Ø200			
Ind. Änderung Tag Name Nr.		Artikel-Nr.	
1/4 √ Ra 100		0010479033	
1/4 √ Rz 25		Rev. A	
1/4 √ Rz 6.3			
~RT bei ∇ Rt 100µm		CAD Zeichnung darf nur über CAD geändert werden	
∇∇∇ Rt 25µm		∇∇∇ Rt 6.3µm	
Freimaßtoleranz m DIN 2768-1		Zeichng.-Nr.	
H DIN 2768-2		C 10.5244.0027/02	
Maßstab: 1:5		Ers. für: Auftrags-Nr.	
		Ers. durch:	


Übergeben an UNC : 2
ABSAUGUNG F.HAUPTSPINDEL, BIMA210-M-5KW >> extraction
ZeichnungsNr: 10.5244.0027/02 >> ArtikelNr: 0010479033

Z-VORLAGESCHLITTEN F.HAUPTSPINDEL(160HUB)
Z-slide

Z-NR. : I0.5244.0007/03
Sach.-Nr.: 10475117

ZPos	Sach-Nr.	Bezeichnung	description (GB)	Zeichnungsnummer
1	10339031	ZYLINDER DNC-063-0160-PPV-A ø63x160	cylinder	
2	10475163	ZYLINDERHALTER	cylinder support	I1.5244.0009/04
3	453	ZYLINDERSCHRAUBE M8x35mm/8.8	cheese head screw	
4	5310	SICHERUNGSSCHEIBE VS8	locking washer	
5	10447416	ø8,4/ø13x1,2 FÜHRUNGSWAGEN BREIT	guide carriage lh	
6	10475272	35/H/0,02C FÜHRUNGSSCHIENE BREIT 38/38	guide rail	
7	454	35x476mm/H ZYLINDERSCHRAUBE M8x40mm/8.8	cheese head screw	
8	51224	ZYLINDERSCHRAUBE M8x40mm/12.9	cheese head screw	
10	10475161	BEFESTIGUNGSPLATTE F.FÜHRUNGSWAGEN U.HAUPTSPINDEL	fastening plate	I1.5244.0008/03
11	10483602	HALTER F.KOLBENSTANGE/BIMA210-MODULAR 20x40x60	holder	I1.5244.0033/04
13	10506814	HALTER ENERGIEKETTE BIMA 210/310 M	holder	I1.5244.0069/02
14	10498080	REGLER/ÜBERWACHUNGSARMATUREN		OHNE



1	.	.	.	0 *** **	.	.
Teil	Stück	Benennung	Artikel-Nr.	Werkstoff	Halbzeug	
.	.	.	.	Gez. am 08.05.2000	Gepr. am . . .	
.	.	.	.	Name: Plenge	Name: . . .	
.	.	.	.	Werkstoff:	Halbzeug/Modell-Nr.	
.	
.	Benennung	
.	.	a Pos. 13+14 dazu	05.02.2001	Plenge	Z-Vorlageschlitten	
.	.	Ind. Änderung	Tag	Name	für Hauptspindel	
.	.	\sqrt{Ra}	\sqrt{Rz} 100	\sqrt{Rz} 25	\sqrt{Rz} 6,3	
.	.	~RT bel.	∇ Rt 100 μ m	∇ Rt 25 μ m	∇ Rt 6,3 μ m	
Paßmaß	Abmaße	CAD Zeichnung darf nur über CAD geändert werden			Artikel-Nr. 10 475 117	
Freimaßtoleranz m DIN 2768 T1	 IMA IMA Maschinenfabriken Klessmann GmbH D-32292 Lübbecke			Zeichn.-Nr.		
Maßstab: 1:5				C 10.5244.0007/03		
		Ers. für:	Auftrags-Nr.			
		Ers. durch:				

Übergeben an UNC :
Z-VORLAGESCHLITTEN F.HAUPTSPINDEL(160HUB) >< Z-slide
 ZeichnungsNr: 10.5244.0007/03 >< ArtikeINr: 0010475117

Y/Z-SUPPORT BIMA 210-MODULAR
y-z head

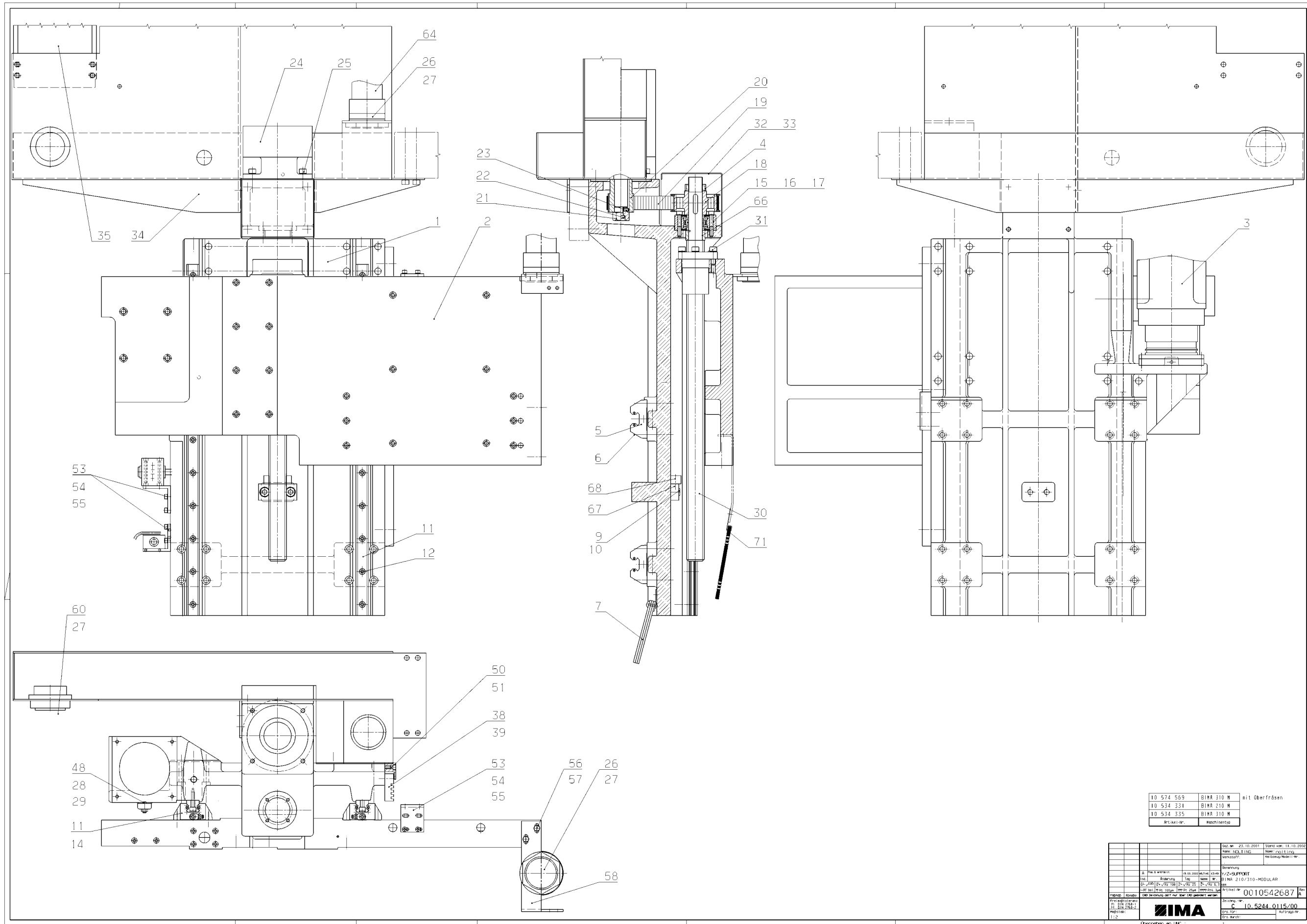
Z-NR. : I0.5244.0115/00
Sach.-Nr. : 10534331

ZPos	Sach-Nr.	Bezeichnung	description (GB)	Zeichnungsnummer
1	10433524	Y-SUPPORT,WG BEARBEITUNG,BIMA 210I+410I	y head	II.5241.0010/00
2	10474859	Z-SUPPORT,WG BIMA210-MODULAR	z-machine head	II.5244.0004/00
3	10491751	ANTRIEBSEINHEIT Y-ACHSE,BIMA-MODULAR	drive unit 110 stroke	I0.5244.0077/04
4	50510	NUMMUTTER ZM-25	grooved nut	
5	73609	M25x1,5 FÜHRUNGSWAGEN KWSE25-G2-V2-549.3	guide carriage	
6	49467	25 ZYLINDERSCHRAUBE	cheese head screw	
7	10464446	M8x50mm/12.9 HALTER	holder	I0.5241.0057/02
9	473	F.SPLITTERSCHUTZ ZYLINDERSCHRAUBE	for chip protection cheese head screw	
10	11414	M10x30mm/8.8 SICHERUNGSSCHEIBE	locking washer	
11	71421	S10 ø10,5/ø16x1 LINEARFÜHRUNG	linear guide	
12	49144	KUSE25-W2-G2-V2-549.3 W2/25x640mm ZYLINDERSCHRAUBE	cheese head screw	
14	62905	M6x30mm/12.9 ZYLINDERSCHRAUBE	cheese head screw	
15	35979	M8x45mm/12.9 AXIAL-SCHRÄGKUGELLAGER ZKLF2575.2RS	axial angular ball bearing	
16	434	ø25/ø75x28mm ZYLINDERSCHRAUBE	cheese head screw	
17	5309	M6x40mm/8.8 SICHERUNGSSCHEIBE	locking washer	
18	10527721	S6 ø6,4/ø10x0,7 ZAHNSCHEIBE HID	tooth lock washer HID	II.5241.0084/03
		5M-51Z/31/ø25H7/ø40/		

ZPos	Sach-Nr.	Bezeichnung	description (GB)	Zeichnungsnummer
19	47005	ZAHNRIEMEN HTD 5M-475mm-25mm-95Z	toothed belt HTD	
20	10433569	ZAHNSCHEIBE 5M-30Z/30/ø24H7/ø39/	tooth lock washer	I1.5241.0011/04
21	10487401	KLEMMSTÜCK M. 6-KANT x24mm/30=SW	clamping element	I1.5244.0039/04
22	452	ZYLINDERSCHRAUBE M8x30mm/8.8	cheese head screw	
23	527	GEWINDESTIFT M6x10mm/45H	threaded pin	
24	10431416	SERVOMOTOR-DIGITAL M.BREMSE PASSF.-NUT RESOLVER 3000U _p M/6Nm/4,5A/IMB	servomotor, digital	
25	450	ZYLINDERSCHRAUBE M8x25mm/8.8	cheese head screw	
26	43717	VERSCHRAUBUNG RQG1-P GERADE PG48-/48=NW	screwing straight	
27	37170	GEGENMUTTER FORM L PG48-	locknut	
28	27817	GEWINDESTIFT M6x20mm/45H	threaded pin	
29	700	SECHSKANIMUTTER M6-8	hexagon nut	
30	10533319	KUGELGEWINDESPINDEL KPL.M.MUTTER ø32x10x700mm	threaded ball spindle SCHÜCO-PROFIL	
31	450	ZYLINDERSCHRAUBE M8x25mm/8.8	cheese head screw	
32	10447333	ABDECKHAUBE F.Y-ANTRIEB 104x130x118mm/1,5mm	cover hood	I1.5241.0038/03
33	400	ZYLINDERSCHRAUBE M5x8mm/8.8	cheese head screw	

ZPos	Sach-Nr.	Bezeichnung	description (GB)	Zeichnungsnummer
34	10508590	HALTER,WG F.KABELSCHLEPP/BIMA-MODULAR	holder	Il.5244.0073/00
35	10454997	ENERGIEFÜHRUNGSKETTE Z-ACHSE 410/610(V) MONTIERT 11p./M/151/150=R/819/	energy guide chain	
38	10566025	NOCKENLEISTE 4-SPURIG 12x50x460	dog lipping	Il.5244.0166/03
39	425	ZYLINDERSCHRAUBE M6x20mm/8.8	cheese head screw	
40	45522	PASSFEDER FORM A 8x7x36mm	fitting key form A	
46	450	ZYLINDERSCHRAUBE M8x25mm/8.8	cheese head screw	
48	10447332	DRUCKPLATTE F.Y-ANIRIEB 10x60x46	pressure plate	Il.5241.0039/04
53	764952	WINKEL	angle	Il.5200.0072/04
54	406	ZYLINDERSCHRAUBE M5x20mm/8.8	cheese head screw	
55	5308	SICHERUNGSSCHEIBE S5 ø5,3/ø9x0,6	locking washer	
56	425	ZYLINDERSCHRAUBE M6x20mm/8.8	cheese head screw	
57	5309	SICHERUNGSSCHEIBE S6 ø6,4/ø10x0,7	locking washer	
58	10491936	HALTER,WG F.ABSAUGUNG,BENZ-KOPF 165x4mm/35x4mm/76	holder	Il.5241.0081/03
60	2752	WÜRGESTOPFEN FG48-	twist plug	
64	43702	WELLSCHLAUCH ROHRFLEX-S /ø54,5/ø48		
66	10527774	DISTANZ ø25F9/ø35x18mm	spacer	Il.5241.0085/04

ZPos	Sach-Nr.	Bezeichnung	description (GB)	Zeichnungsnummer
67	10553037	ABSTURZSICHERUNG 30x15x70		Il.5242.0217/04
68	59062	GUMMIPUFFER D-MITTEL M.GEWINDEZAPFEN M6/ø20x15mm/55Sho.	rubber buffer	
69	10457273	ABSTURZSICHERUNG HINIEN Y-SUPPORT 45x30x65		Il.5242.0063/04
70	10454935	DISTANZPLATTE F. HALTER, F.KABELSCHLEPP(Y-SUP) 35x130x110mm	distance plate	Il.5241.0045/04
71	10486974	ABDECKUNG F.ABSAUGUNG BEI 8-FACH WZW	cover	Il.5244.0037



10 574 569	BIMA 310 H	mit Oberfräsen
10 534 331	BIMA 210 H	
10 534 335	BIMA 310 H	
Artikel-Nr.	Mechnummer	

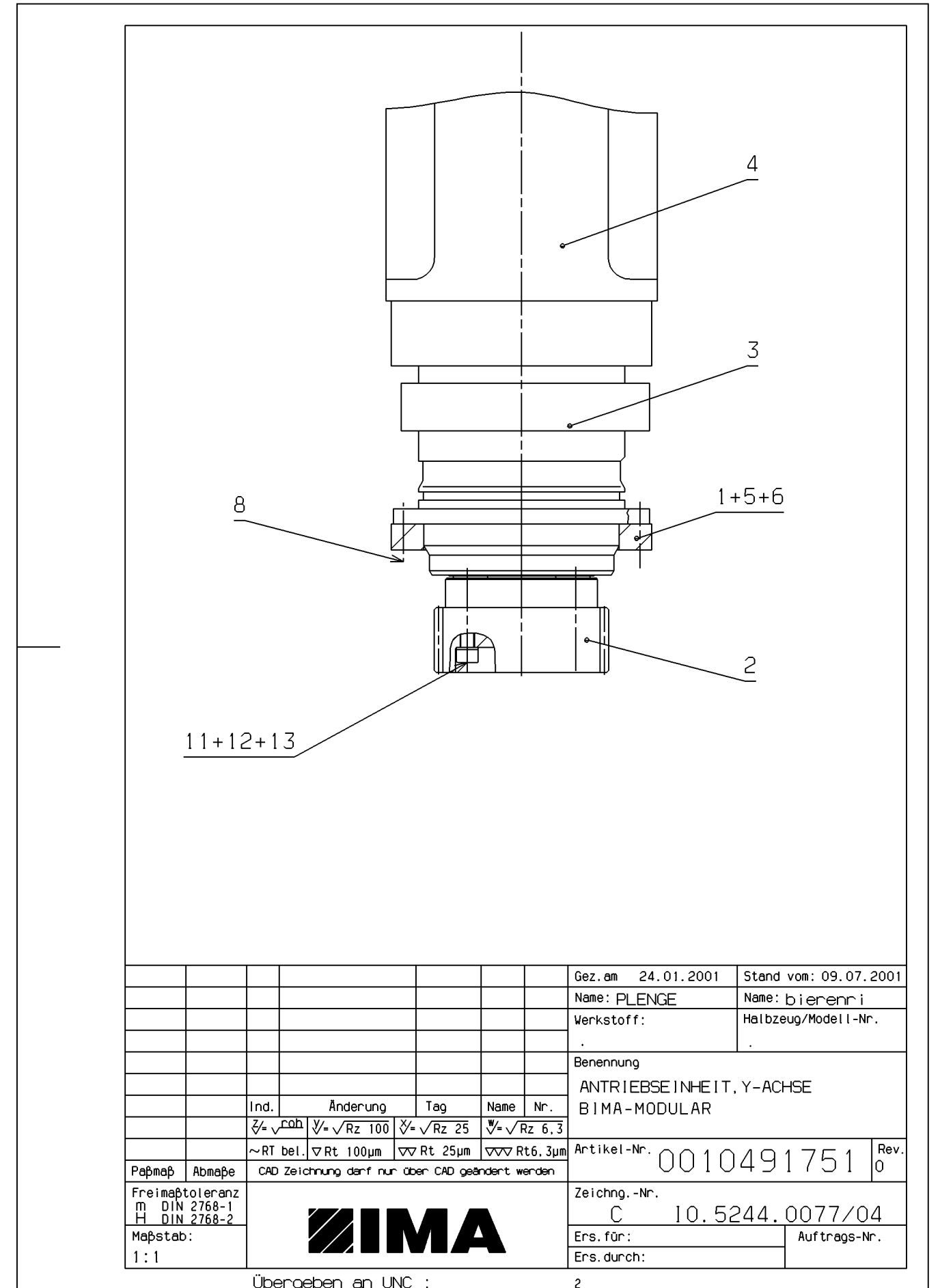
01	02	03	04	05	06	07	08	09	10	11	12	13	14	15	16	17	18	19	20	21	22	23	24	25	26	27	28	29	30	31	32	33	34	35	36	37	38	39	40	41	42	43	44	45	46	47	48	49	50	51	52	53	54	55	56	57	58	59	60	61	62	63	64	65	66	67	68	69	70	71
----	----	----	----	----	----	----	----	----	----	----	----	----	----	----	----	----	----	----	----	----	----	----	----	----	----	----	----	----	----	----	----	----	----	----	----	----	----	----	----	----	----	----	----	----	----	----	----	----	----	----	----	----	----	----	----	----	----	----	----	----	----	----	----	----	----	----	----	----	----	----

Y/Z-SUPPORT BIMA 210-MODULAR >< y-z head
 ZeichnungsNr: 10.5244.0115/00 >< ArtikelNr: 0010534331

ANTRIEBSEINHEIT Y-ACHSE, BIMA-MODULAR
drive unit 110 stroke

Z-NR. : I0.5244.0077/04
Sach.-Nr. : 10491751

ZPos	Sach-Nr.	Bezeichnung	description (GB)	Zeichnungsnummer
1	10436213	ZWISCHENPLATTE	intermediate plate	I1.5241.0015
3	10437685	PLANETENGETRIEBE TP010-M01-010/1FK6060 I:10	planetary gearing	
4	93680	SERVOMOTOR-DIGITAL O.BREMSE GLAT.WELLE OPT. INKRE. 3000UpM/5Nm/4,5A/1MB	servomotor, digital	
5	427	ZYLINDERSCHRAUBE M6x25mm/8.8	cheese head screw	
6	1136	SCHEIBE ø6,4/ø18x1,6/100HV	collar	
8	404	ZYLINDERSCHRAUBE M5x16mm/8.8	cheese head screw	
11	434	ZYLINDERSCHRAUBE M6x40mm/8.8	cheese head screw	
12	5309	SICHERUNGSSCHEIBE S6 ø6,4/ø10x0,7	locking washer	
13	843	ZYLINDERSTIFT FORM A ø6x50mm/m6-650HV	cylindrical pin form A	

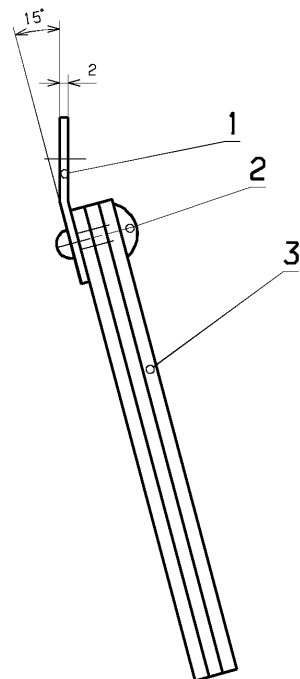
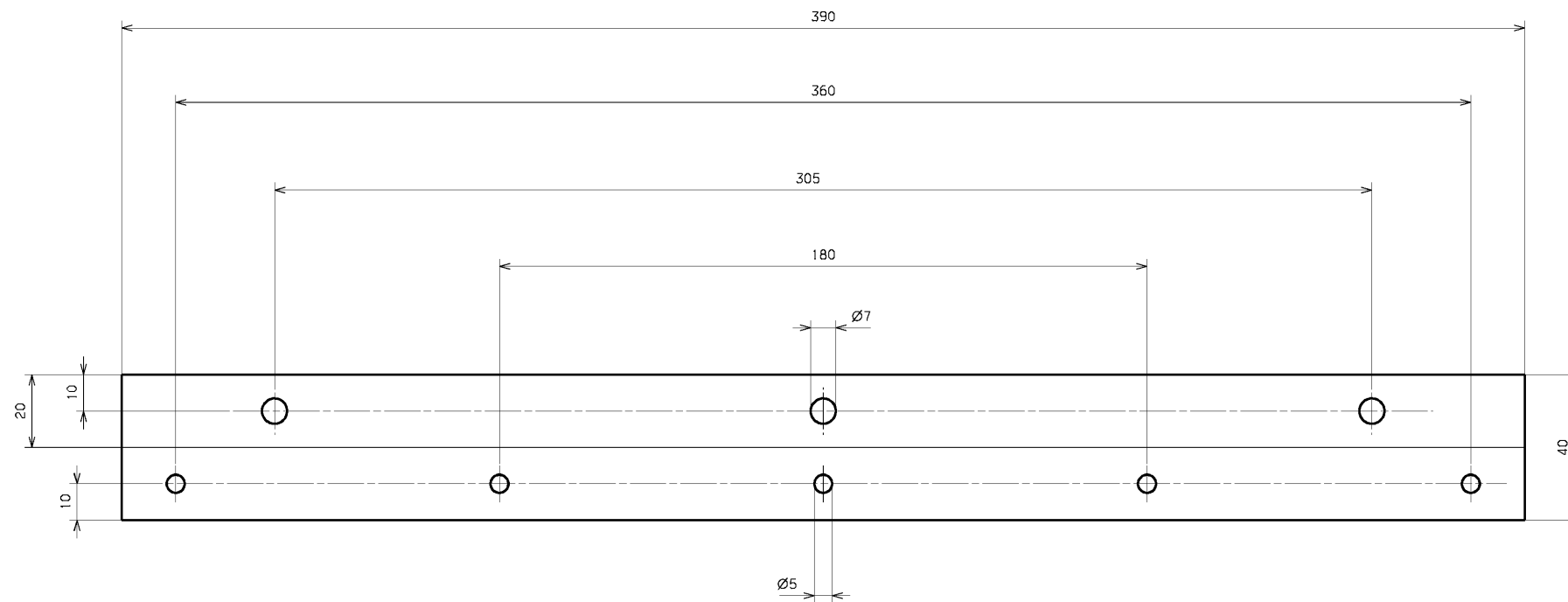


Übergeben an UNC : 2
ANTRIEBSEINHEIT Y-ACHSE, BIMA-MODULAR >> drive unit 110 stroke
ZeichnungsNr: 10.5244.0077/04 >> ArtikelNr: 0010491751

HALTER F.SPLITTERSCHUTZ
holder for chip protection

Z-NR. : I0.5241.0057/02
Sach.-Nr. : 10464446

ZPos	Sach-Nr.	Bezeichnung	description (GB)	Zeichnungsnummer
3	6332	DORNLEIT /ø4,8x10	mandril rivet	



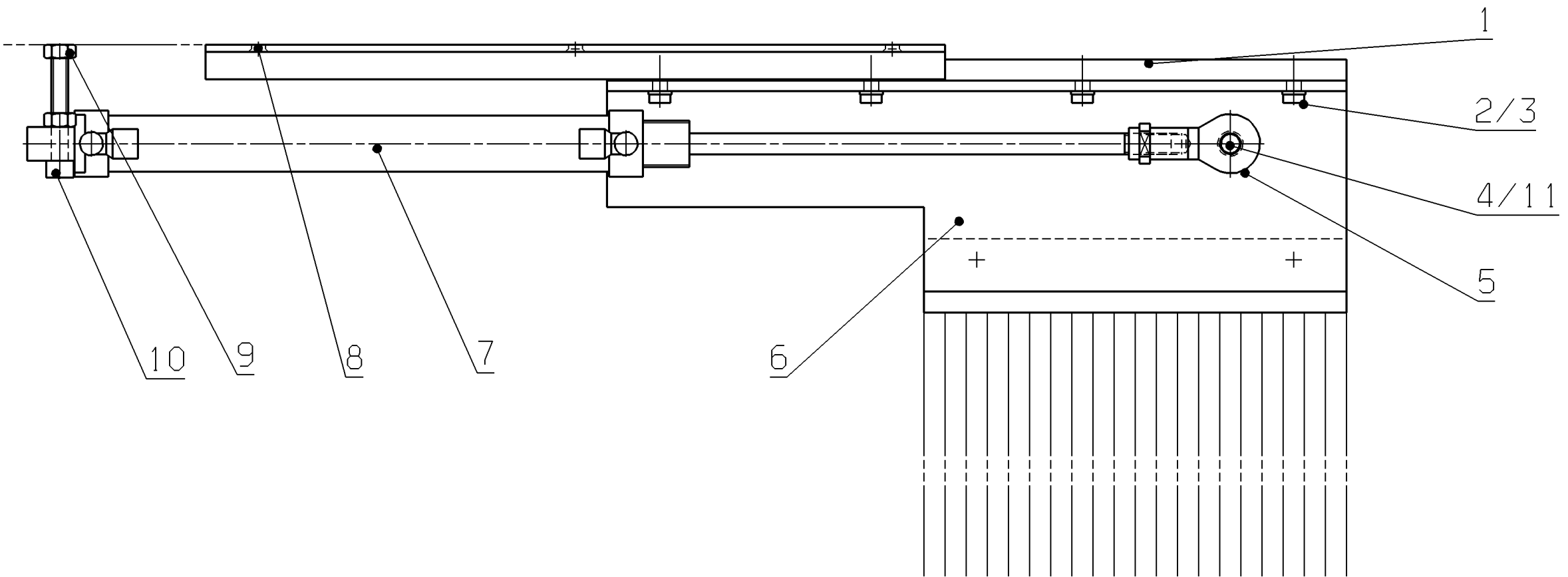
3	5	Blindniete	10 004 795		
2	3	Flach-Kunststoff	79 179		3,5x140
1	1	Fein-Blech	15 951	St 1203	2x40x390
Teil	Stück	Benennung	Artikel-Nr.	Verkstoff	Halbzeug
				Gez. am 21.02.00	Gepr. am
				Name: Th. Rossa	Name:
				Verkstoff:	Halbzeug/Modell-Nr.
				Benennung	
				HALTER	
				für Splitterschutz	
				am Y-Support	
				Artikel-Nr.	10 464 446
Paßmaß	Absteße	CAD Zeichnung darf nur über CAD gedruckt werden			
Freimaßtoleranz m DIN 2768 T1		IMA IMA Maschinenfabriken Klessmann GmbH D-32292 Löhbecke		Zeichnung-Nr. C 10.5241.0057/02	
Maßstab: 1 : 1		Ers. für: Ers. durch:		Auftrags-Nr.	

HALTER F.SPLITTERSCHUTZ >> holder for chip protection
 ZeichnungsNr: 10.5241.0057/02 >> ArtikelNr: 0010464446

ABDECKUNG F.ABSAUGHAUBE,BIMA 210 M
cover

Z-NR. : I0.5244.0025/03
Sach.-Nr. : 10478956

ZPos	Sach-Nr.	Bezeichnung	description (GB)	Zeichnungsnummer
1	10478972	LINEARKUGELLAGER AS35T-350 /35x350mm	linear ball bearing	
2	421	ZYLINDERSCHRAUBE M6x12mm/8.8	cheese head screw	
3	5309	SICHERUNGSSCHEIBE S6 ø6,4/ø10x0,7	locking washer	
4	119	SENKSCHEIBE M10x40mm/8.8	countersunk screw	
5	10512597	HALTER F.KOLBENSTANGE 20x30x50	holder piston rod	I1.5244.0076/04
6	10478904	HALTER F.ABSAUGHAUBENABDECKUNG	holder	I1.5244.0024/03
7	76304	ZYLINDER DSNU-025-0200-PPV-A ø25x200	cylinder	
8	772	SENKSCHEIBE M6x30mm/4.8	countersunk screw	
9	704	SECHSKANIMUTTER M8	hexagon nut	
10	464	ZYLINDERSCHRAUBE M8x80mm/8.8	cheese head screw	
11	706	SECHSKANIMUTTER M10	hexagon nut	
12	2029	ABDICHTBÜRSTE 6D-40 x1000/ø0,5/165/PA6/W	sealing brush	



	Art.-Nr. WG :	Art.-Nr. SP :
Bima 210 Modular	10 478 956	.
Bima 4101	10 500 205	10 570 522

		Gez. am 08.06.2000		Stand vom: 02.07.2002	
		Name: B. JAGLO		Name: schuerma	
		Werkstoff:		Halbzeug/Modell-Nr.	
		Benennung			
		ABDECKUNG			
		F. ABSAUGHAUBE			
		Ind.		Tag	
		Änderung		Name	
		Nr.		Nr.	
		√ Ra		√ Rz 100	
		√ Ra		√ Rz 25	
		√ Ra		√ Rz 6.3	
		~RT bel.		▽ Rt 100µm	
		▽ Rt		25µm	
		▽▽ Rt		6.3µm	
Paßmaß		Abmaße		CAD Zeichnung darf nur über CAD geändert werden	
Freimaßtoleranz		m DIN 2768-1			
		H DIN 2768-2			
Maßstab:		1:2			
				Zeichng.-Nr.	
				C 10.5244.0025/03	
		Ers. für:		Auftrags-Nr.	
		Ers. durch:			

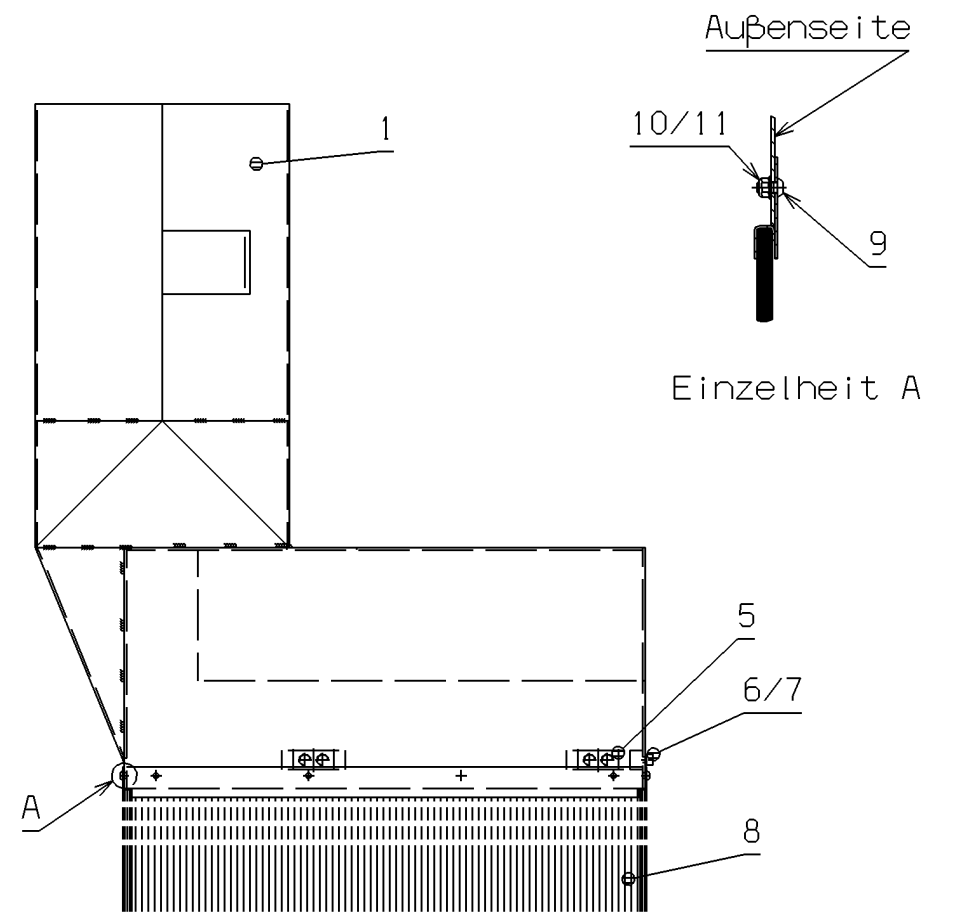
Übergeben an UNC : 2

ABDECKUNG F.ABSAUGHAUBE,BIMA 210 M >> cover
 ZeichnungsNr: 10.5244.0025/03 >> ArtikelNr: 0010478956

ABSAUGHAUBE KPL., F.BENZ-KOPF, 14SP.
dust extraction hood

Z-NR. : I0.5241.0082/04
Sach.-Nr. : 10492013

ZPos	Sach-Nr.	Bezeichnung	description (GB)	Zeichnungsnummer
1	10491814	ABSAUGHAUBE F.BENZ-KOPF 14-Sp./ø200	dust extraction hood	Il.5241.0078/02
5	10483295	BEFESTIGUNGSFLANSCH F.ABSAUGHAUBE 15x50x26	fastening flange	Il.5241.0071/04
6	401	ZYLINDERSCHRAUBE M5x10mm/8.8	cheese head screw	
7	5308	SICHERUNGSSCHEIBE S5 ø5,3/ø9x0,6	locking washer	
8	41940	ABDICHTBÜRSTE SONDER M.STAHLPROFIL x1000/ø0,35/60/1/PA6	sealing brush	
9	72790	LINSENSCHRAUBE M4x8mm/2,5-SW/10.9	oval-head screw	
10	5307	SICHERUNGSSCHEIBE S4 ø4,3/ø7x0,5	locking washer	
11	48467	SECHSKANIMUTTER SELBSTSICHERND M4-8	hexagon nut self-securing	



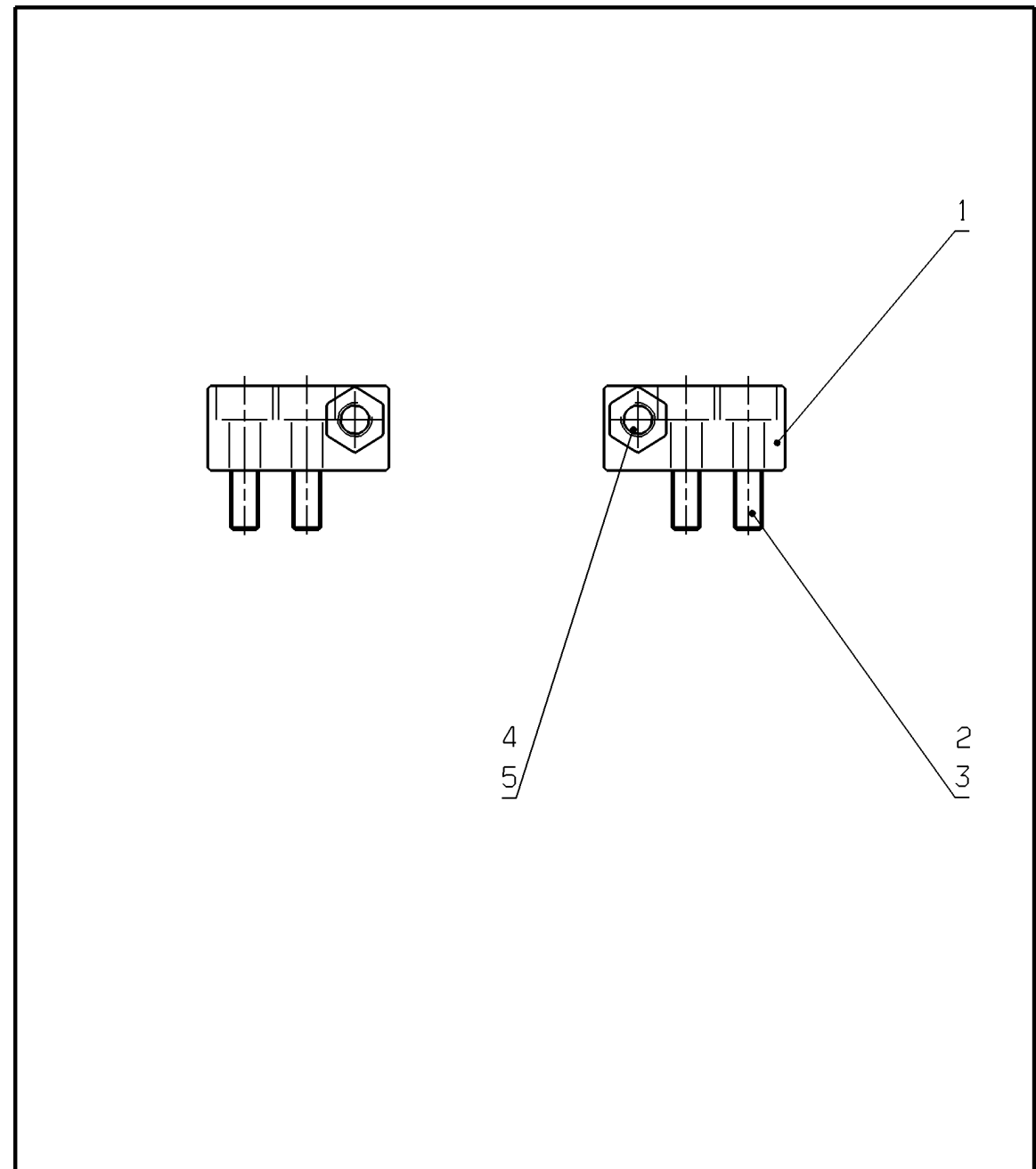
14-Spindel	10 492 013
21-Spindel	10 492 030


		Gez. am 24.01.2001		Stand vom: 20.07.2001	
		Name: B. JAGLO		Name: nolting	
		Werkstoff:		Halbzeug/Modell-Nr.	
		Benennung		ABSAUGHAUBE-KPL.	
		F. BENZ-KOPF, 14SP.		Artikel-Nr. 0010492013	
		Rev. A		Zeichng.-Nr. C 10.5241.0082/04	
		Ers. für:		Auftrags-Nr.	
		Ers. durch:			



Übergeben an UNC : 2
ABSAUGHAUBE KPL., F. BENZ-KOPF, 14SP. >> dust extraction hood
ZeichnungsNr: 10.5241.0082/04 >> ArtikelNr: 0010492013

ZPos	Sach-Nr.	Bezeichnung	description (GB)	Zeichnungsnummer
1	10565736	DRUCKSTÜCK 15x15x32mm	pressure piece	Il.5244.0164/04
2	406	ZYLINDERSCHRAUBE M5x20mm/8.8	cheese head screw	
3	5308	SICHERUNGSSCHEIBE S5 ø5,3/ø9x0,6	locking washer	
4	26886	GEWINDESTIFT M6x30mm/45H	threaded pin	
5	259	SECHSKANIMUTTER FORM B M6-04	hexagon nut form B	



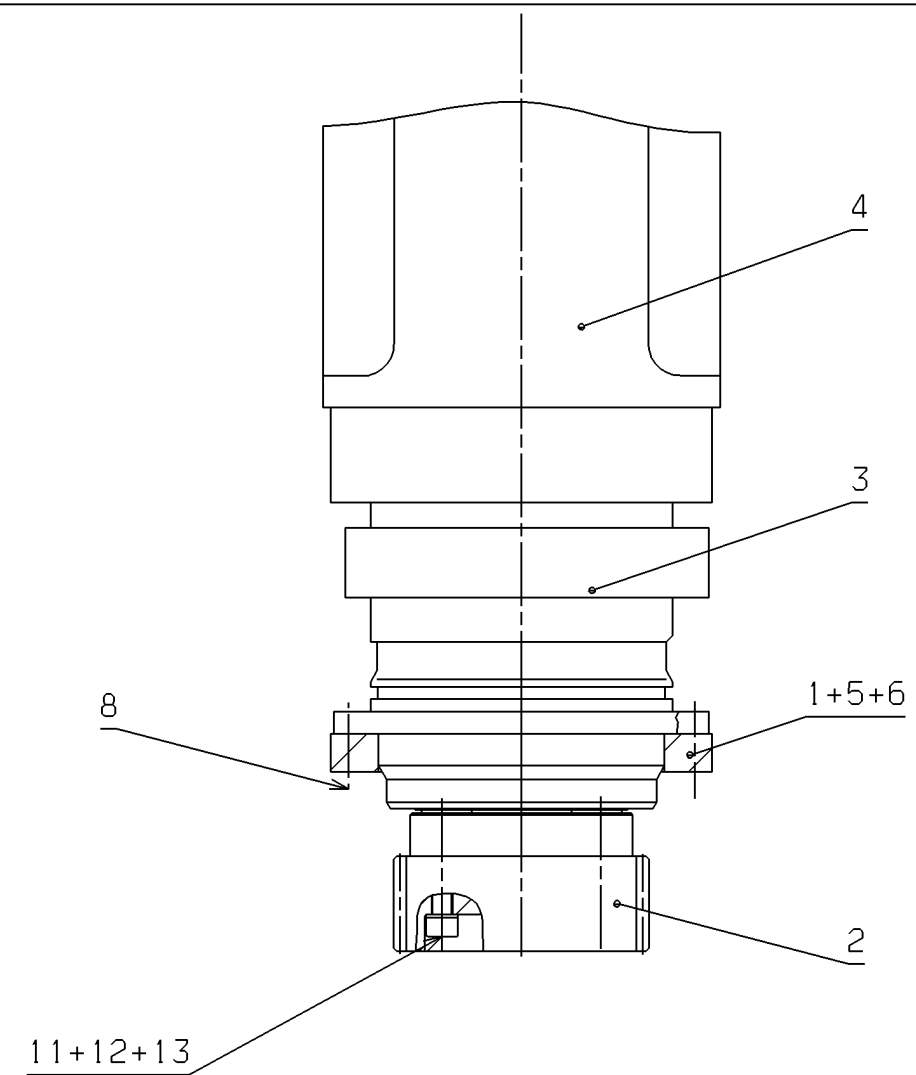
Teil	Stück	Benennung	Sach-Nr.	Werkstoff	Halbzeug
.	.	.	.	Gez. am 14.05.2002	Stand vom: 02.10.2002
.	.	.	.	Name: OSTERMEIER	Name: osterme i
.	.	.	.	Werkstoff:	Halbzeug/Modell-Nr.
.
.	.	.	.	Benennung	
.	.	.	.	AUSRICHTVORRICHTUNG	
.	.	.	.	F. BOHRGETR. 14SP.	
.	.	Ind.	Änderung	Tag	Name
.	.	~RT bel.	∇Rt 100µm	∇∇Rt 25µm	∇∇∇Rt6,3µm
Paßmaß	Abmaße	CAD Zeichnung darf nur über CAD geändert werden			Artikel-Nr.
Freimaßtoleranz m DIN 2768-1 H DIN 2768-2					0010565810
Maßstab: 1:1					Zeichng.-Nr. C 10.5244.0165/04
		Ers. für:	Auftrags-Nr.		
		Ers. durch:			

Übergeben an UNC : 2
AUSRICHTVORRICHTUNG F. BOHRGETR. 14SP. ><
ZeichnungsNr: 10.5244.0165/04 >< ArtikelNr: 0010565810

ANTRIEBSEINHEIT Y-ACHSE, BIMA-MODULAR
drive unit 110 stroke

Z-NR. : I0.5244.0077/04
Sach.-Nr. : 10491751

ZPos	Sach-Nr.	Bezeichnung	description (GB)	Zeichnungsnummer
1	10436213	ZWISCHENPLATTE	intermediate plate	Il.5241.0015
3	10437685	PLANETENGETRIEBE TP010-M01-010/1FK6060 I:10	planetary gearing	
4	93680	SERVOMOTOR-DIGITAL O.BREMSE GLAT.WELLE OPT.INKRE. 3000UpM/5Nm/4,5A/1MB	servomotor, digital	
5	427	ZYLINDERSCHRAUBE M6x25mm/8.8	cheese head screw	
6	1136	SCHEIBE ø6,4/ø18x1,6/100HV	collar	
8	404	ZYLINDERSCHRAUBE M5x16mm/8.8	cheese head screw	
11	434	ZYLINDERSCHRAUBE M6x40mm/8.8	cheese head screw	
12	5309	SICHERUNGSSCHEIBE S6 ø6,4/ø10x0,7	locking washer	
13	843	ZYLINDERSTIFT FORM A ø6x50mm/m6-650HV	cylindrical pin form A	



		Gez. am 24.01.2001		Stand vom: 09.07.2001	
		Name: PLENGE		Name: bierenri	
		Werkstoff:		Halbzeug/Modell-Nr.	
		Benennung			
		ANTRIEBSEINHEIT, Y-ACHSE			
		BIMA-MODULAR			
	Ind.	Aenderung	Tag	Name	Nr.
	\sqrt{Ra}	\sqrt{Rz} 100	\sqrt{Rz} 25	\sqrt{Rz} 6,3	
	~RT bel.	∇ Rt 100µm	∇ Rt 25µm	∇ Rt 6,3µm	
Paßmaß	Abmaße	CAD Zeichnung darf nur über CAD geändert werden			
Freimaßtoleranz m DIN 2768-1 H DIN 2768-2		IMA		Zeichng.-Nr. C 10.5244.0077/04	
Maßstab: 1:1				Ers. für:	
				Ers. durch:	

Übergeben an UNC : 2

ANTRIEBSEINHEIT Y-ACHSE, BIMA-MODULAR >> drive unit 110 stroke
ZeichnungsNr: 10.5244.0077/04 >> ArtikelNr: 0010491751

SPLITTERSCHUTZ,WG BIMA210-MODULAR/8-F.WZW
shield

Z-NR. : I0.5244.0032/00
Sach.-Nr. : 10476257

ZPos	Sach-Nr.	Bezeichnung	description (GB)	Zeichnungsnummer
1	10476248	SPLITTERSCHUTZ,WG OBEN	shield top	Il.5244.0016/02
2	10476268	KLEMMWINKEL F.SPLITTERSCHUTZ	holding for chip protection	Il.5244.0017/04
3	10512879	LAMELLEN F.SPLITTERSCHUTZ 3,5x240	segment for chip protection	Il.5242.0193/04
4	10476030	GRUNDRAHMEN SPLITTERSCHUTZ	basic frame shield	Il.5244.0015/02
5	407	ZYLINDERSCHRAUBE M5x25mm/8.8	cheese head screw	
6	25228	ZIERSCHETBE ROSETTE ø6/ø13		
7	777	LINSENSENKSCHRAUBE M5x16mm/4.8	countersunk oval-head screw	
8	10495564	RAHMEN,WG F.SPLITTERSCHUTZ	frame for chip protection	Il.5244.0055/03

ZENTRALABSAUGUNG
central extraction

Z-NR. : I0.5244.0066/00
Sach.-Nr. : 10505693

ZPos	Sach-Nr.	Bezeichnung	description (GB)	Zeichnungsnummer
1	10505692	SCHIEBER ø200/PNEUM.	slide	I1.5244.0066/03
2	10454583	WINKEL F. SCHIEBERAUFNAHME	angle	I1.5200.0262/03
3	24845	ZYLINDER DSNU-025-0250-PPV-A ø25x250	cylinder	
4	424	ZYLINDERSCHRAUBE M6x18mm/8.8	cheese head screw	
5	786	SECHSKANIMUTTER SELBSTSICHERND M6-8	hexagon nut self-securing	
6	10505385	SCHIEBERAUFNAHME ø200/2xø200/PNEUM.	slide pusher mounting	I1.5244.0062/01
7	10505564	ZENTRALABSAUGKASTEN ø200/PNEUM.		I1.5244.0064/00
8	72360	DROSSEL, ABLUFT M. VERSENKTER SCHRAUBE ø4/1/8"	throttle waste air	
15	10467599	HALTER F. ABSAUGKASTEN/BIMA410	holder	I1.5242.0114/01

