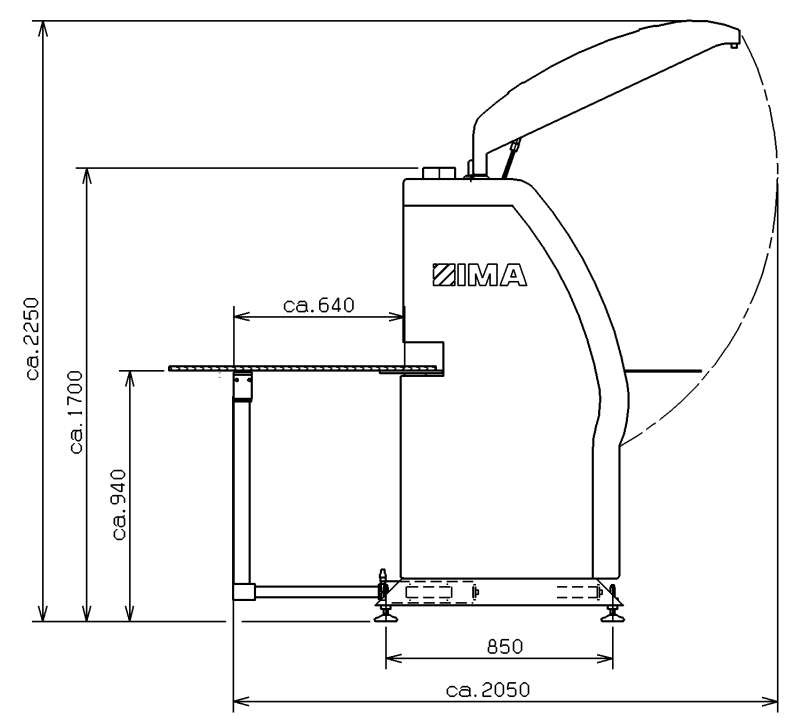


08. 617-2
(Option)

08. 379
Option



Advantage 310

- dust extraction
v = 28 m/sec
Static low air pressure:
2480 Pa
- Absaugung
v = 28 m/sec
statischer Unterdruck:
2480 Pa

Gez. am 30.06.10		Gepr. am	
Name: Tiburski		Name:	
Benennung			
Aufstellungsplan			
Advantage 310			
Ind.	Änderung	Tag	Name
Maßstab:		Zeichn.-Nr.	
1:20		C 50.310.206/1	
Ers. für:		Auftrags-Nr.	
Ers. durch:			

